

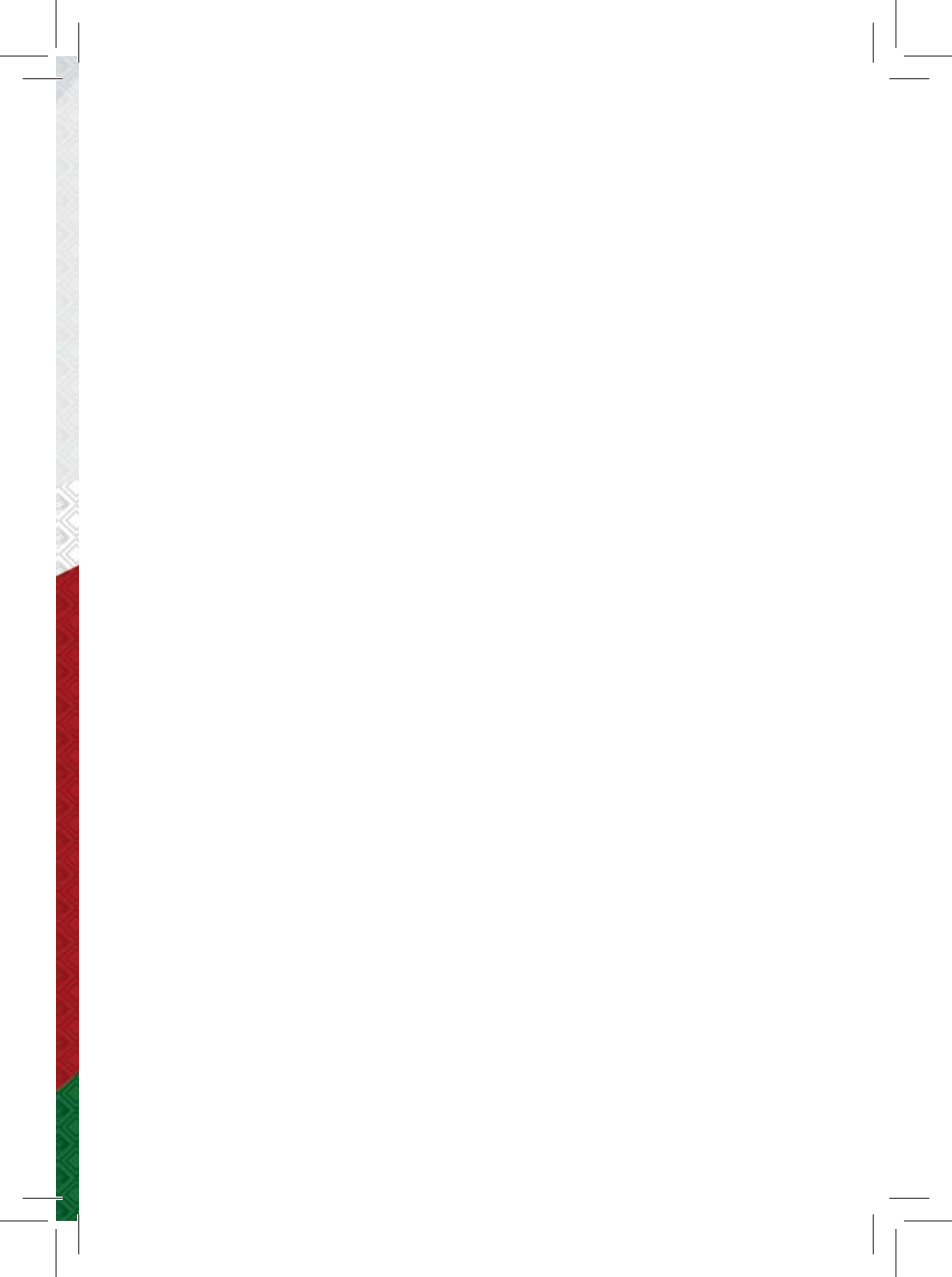
ދިވެހިރާއްޖޭގެ ސަރުކާރުގެ ބޭނުންތަކާ ގުޅިގެން ދިވެހިރާއްޖޭގެ ސަރުކާރުގެ ބޭނުންތަކާ ގުޅިގެން

ދިވެހިރާއްޖޭގެ ސަރުކާރުގެ ބޭނުންތަކާ ގުޅިގެން



ދިވެހިރާއްޖޭގެ ސަރުކާރުގެ ބޭނުންތަކާ ގުޅިގެން
MALDIVES HAJI CORPORATION

ދިވެހިރާއްޖޭގެ ސަރުކާރުގެ ބޭނުންތަކާ ގުޅިގެން





قوسه دکیو: 13 سوسوئر 1428 هـ / 14/3/2006 م .

قوسه سیکو: 12 سوسوئر 1435 هـ / 10/7/2014 م

سوسوئر سیکو: 27 سوسوئر 1436 هـ / 05/7/2016 م

سوسوئر سیکو: 19 قوسوئر 1439 هـ / 2018/08/01 م

قوسوئر سوسوئر: 142-2006/16



پند و اندرز

- 7..... رِسَ وَ سَئِءَ
- 11..... فَرِحَ بِمَرَاتِمِهِ
- 13..... بَرَأَ عَيْبَهُ بِمَا سَوَّاهُ
- 14..... بَرَأَ عَيْبَهُ جَلَّ عَيْبُهُ
- 16..... جَزَّوْجَزَّوْ
- 16..... بَرَأَ عَيْبَهُ سَوَّاهُ سَوَّاهُ
- 20..... وَ سَئِءَ قَرْنِهِ بِرُحْمَتِهِ وَ سَوَّاهُ
- 22..... جَوَّوْجَوَّوْ لَمَّوْجَمَّوْ
- 28..... سَهَّوْجَهَّوْجَهَّوْ (رَسَّوْجَسَّوْ)
- 33..... جَوَّوْجَوَّوْ وَ سَئِءَ سَوَّاهُ بِرُحْمَتِهِ وَ سَوَّاهُ
- 35..... بَرَأَ عَيْبَهُ حَرِيءَ 8 وَ سَئِءَ قَرْنِهِ (مَوَّجَمَّوْجَمَّوْ قَرْنِهِ)
- 39..... بَرَأَ عَيْبَهُ حَرِيءَ 9 وَ سَئِءَ قَرْنِهِ (هَمَّوْجَهَّوْجَهَّوْ قَرْنِهِ)
- 47..... سَرَّوْجَسَّوْجَسَّوْ قَرْنِهِ (هَمَّوْجَهَّوْجَهَّوْ قَرْنِهِ)



- 50.....جوزقۇزۇق اوقۇنىڭ نامى.
- 51.....رۇس تىلىدا، چىڭخەي نامى.
- 54.....قۇرۇق جۇغراپىيە نامى.
- 55.....سۇ ئارقىلىق تارقىتىلىدىغان ئىسسىقلىقنى ساقلاش نامى.
- 61.....ئىسسىق سۇ سۇيۇقلۇقى نامى.
- 86.....ئىسسىق سۇ ئارقىلىق تارقىتىلىدىغان ئىسسىقلىق نامى.
- 87.....ئىسسىق سۇ ئارقىلىق تارقىتىلىدىغان ئىسسىقلىق نامى.
- 92.....ئىسسىق سۇ نامى.
- 93.....ئىسسىق سۇ نامى.
- 94.....ئىسسىق سۇ نامى.
- 95.....ئىسسىق سۇ نامى.
- 96.....ئىسسىق سۇ نامى.
- 97.....ئىسسىق سۇ نامى.
- 98.....ئىسسىق سۇ نامى.



بِسْمِ اللَّهِ الرَّحْمَنِ الرَّحِيمِ

رِسْوَةٌ

الحمد لله رب العالمين والصلاة والسلام على سيد المرسلين وعلى آله وصحبه أجمعين وبعد . . .

دَرَسَتْ بَرِيحِي دَرَسْتُ بِرِيحِي دَرَسْتُ بِرِيحِي
 دَرَسْتُ بِرِيحِي دَرَسْتُ بِرِيحِي دَرَسْتُ بِرِيحِي
 دَرَسْتُ بِرِيحِي دَرَسْتُ بِرِيحِي دَرَسْتُ بِرِيحِي
 دَرَسْتُ بِرِيحِي دَرَسْتُ بِرِيحِي دَرَسْتُ بِرِيحِي
 دَرَسْتُ بِرِيحِي دَرَسْتُ بِرِيحِي دَرَسْتُ بِرِيحِي
 دَرَسْتُ بِرِيحِي دَرَسْتُ بِرِيحِي دَرَسْتُ بِرِيحِي
 دَرَسْتُ بِرِيحِي دَرَسْتُ بِرِيحِي دَرَسْتُ بِرِيحِي
 دَرَسْتُ بِرِيحِي دَرَسْتُ بِرِيحِي دَرَسْتُ بِرِيحِي

سأناك تمخرزودوس، جقمي، اريمويتروفا
وسراو.

جقمي اناووقوذي، ساجتر، ايمه
اسود قيسره انه ايوووسري اري
قميماو اريمويس اريوودي ايميس
جقمي، قيسما، اناو داووقو رتري
"الحج المصور" سداو، اوسر، ايمه قيسري
اريمويس اريو، وسراو، جقمي سوا
اويو، اريسيو، اوسو، اوسو، اوسو
اوسو، اوسو، اوسو، اوسو، اوسو، اوسو
اوسو، اوسو، اوسو، اوسو، اوسو، اوسو
اوسو، اوسو، اوسو، اوسو، اوسو، اوسو
اوسو، اوسو، اوسو، اوسو، اوسو، اوسو

اگر کسی کلمہ برائی گوید یا کلمہ نیک گوید

اگر کسی کلمہ نیک گوید یا کلمہ نیک گوید

اگر کسی کلمہ نیک گوید یا کلمہ نیک گوید

اگر کسی کلمہ نیک گوید یا کلمہ نیک گوید

اگر کسی کلمہ نیک گوید یا کلمہ نیک گوید

اگر کسی کلمہ نیک گوید یا کلمہ نیک گوید

اگر کسی کلمہ نیک گوید یا کلمہ نیک گوید

اگر کسی کلمہ نیک گوید یا کلمہ نیک گوید

سبحانه و تعالیٰ اگر بر تو کلام نیک گوید

در هر روز کلمه نیک گوید

بِسْمِ اللَّهِ الرَّحْمَنِ الرَّحِيمِ
بِسْمِ اللَّهِ الرَّحْمَنِ الرَّحِيمِ

بِسْمِ اللَّهِ الرَّحْمَنِ الرَّحِيمِ

(أَسْتَوْدِعُكُمْ اللَّهَ الَّذِي لَا تَضِيعُ وَدَائِعُهُ)



تَرْوِي تَرْوِي

اللَّهُ أَكْبَرُ، اللَّهُ أَكْبَرُ، اللَّهُ أَكْبَرُ، سُبْحَانَ الَّذِي سَخَّرَ
 لَنَا هَذَا وَمَا كُنَّا لَهُ مُقْرِنِينَ * وَإِنَّا إِلَى رَبِّنَا لَمُنْقَلِبُونَ،
 اللَّهُمَّ إِنَّا نَسْأَلُكَ فِي سَفَرِنَا هَذَا الْبِرَّ وَالتَّقْوَى، وَمِنَ
 الْعَمَلِ مَا تَرْضَى، اللَّهُمَّ هَوِّنْ عَلَيْنَا سَفَرِنَا هَذَا وَاطْوِ
 عَنَّا بُعْدَهُ، اللَّهُمَّ أَنْتَ الصَّاحِبُ فِي السَّفَرِ وَالْخَلِيفَةُ
 فِي الْأَهْلِ، اللَّهُمَّ إِنَّا نَعُوذُ بِكَ مِنْ وَعَثَاءِ السَّفَرِ
 وَكَآبَةِ الْمَنْظَرِ وَسُوءِ الْمُنْقَلَبِ فِي الْمَالِ وَالْأَهْلِ وَالْوَالِدِ
 دَرَرٍ، رَسُوهُ فِي اللَّهِ رُو. رَسُوهُ فِي اللَّهِ رُو.
 رَسُوهُ فِي اللَّهِ رُو. رَسُوهُ فِي اللَّهِ رُو.
 رَسُوهُ فِي اللَّهِ رُو. رَسُوهُ فِي اللَّهِ رُو.
 رَسُوهُ فِي اللَّهِ رُو. رَسُوهُ فِي اللَّهِ رُو.
 رَسُوهُ فِي اللَّهِ رُو. رَسُوهُ فِي اللَّهِ رُو.
 رَسُوهُ فِي اللَّهِ رُو. رَسُوهُ فِي اللَّهِ رُو.

قَوْمِ بَرِّئُوا نِسَاءَهُمْ بِمَا كَفَرُوا ۗ إِنَّ نِسَاءَهُمْ
 كُنَّ بِمَا كَفَرُوا مُشْرِكِينَ ۚ وَالَّذِينَ آمَنُوا
 لَيْسَ عَلَيْهِمْ جُنَاحٌ عَلَىٰ مَا كَفَرُوا مِن قَبْلِهِمْ
 لَمَّا آمَنُوا ۚ وَالَّذِينَ كَفَرُوا
 بَعَثْنَا فِي نِسْوَاهِ لِقَابًا زَهِيدًا
 فَلَمَّا سَأَلُنَّ أَهْلَهُنَّ مَا كُنَّ يَفْعِلْنَ
 فِيكُمْ قَالُوا لَا جُنَاحَ عَلَيْنَا فِيمَا فَعَلْنَا
 لَمَّا كُنَّا نُكْفِرُ ۚ لَكُمْ فِيهَا نِسَاءٌ
 كَمَا فِيكُمْ ۚ فَتَزَوَّجُوا فِيهَا
 مَا يَخْتَارُونَ ۚ لَكُمْ فِيهَا حُرْمٌ
 مِثْلُ حُرْمِ الْوَالِدَاتِ ۚ فَتَزَوَّجُوا
 فِيهَا مَا يَشَاءُونَ لِمَا قَدْ خَلَفْتُمْ
 مِنْهَا وَلَا جُنَاحَ عَلَيْكُمْ
 فِيهَا وَلَا تَزَوَّجُوا فِيهَا
 مَا يَحْتَرِفُونَ ۚ

وَالَّذِينَ آمَنُوا لَيْسَ عَلَيْهِمْ جُنَاحٌ
 عَلَىٰ مَا كَفَرُوا مِن قَبْلِهِمْ لَمَّا
 آمَنُوا ۚ وَالَّذِينَ كَفَرُوا بَعَثْنَا
 فِي نِسْوَاهِ لِقَابًا زَهِيدًا فَلَمَّا
 سَأَلُنَّ أَهْلَهُنَّ مَا كُنَّ يَفْعِلْنَ
 فِيكُمْ قَالُوا لَا جُنَاحَ عَلَيْنَا
 فِيمَا فَعَلْنَا لَمَّا كُنَّا نُكْفِرُ ۚ
 لَكُمْ فِيهَا نِسَاءٌ كَمَا فِيكُمْ
 فَتَزَوَّجُوا فِيهَا مَا يَخْتَارُونَ ۚ
 لَكُمْ فِيهَا حُرْمٌ مِثْلُ حُرْمِ
 الْوَالِدَاتِ ۚ فَتَزَوَّجُوا فِيهَا
 مَا يَشَاءُونَ لِمَا قَدْ خَلَفْتُمْ
 مِنْهَا وَلَا جُنَاحَ عَلَيْكُمْ فِيهَا
 وَلَا تَزَوَّجُوا فِيهَا مَا يَحْتَرِفُونَ ۚ

بِسْمِ اللَّهِ الرَّحْمَنِ الرَّحِيمِ

1. اَللّٰهُمَّ صَلِّ وَسَلِّمْ عَلٰى رَسُوْلِكَ الْكَرِيْمِ (اِنَّ رَسُوْلَكَ الْكَرِيْمِ اَللّٰهُمَّ صَلِّ وَسَلِّمْ عَلٰى رَسُوْلِكَ الْكَرِيْمِ)

رَسُوْلِكَ الْكَرِيْمِ اَللّٰهُمَّ صَلِّ وَسَلِّمْ عَلٰى رَسُوْلِكَ الْكَرِيْمِ
رَسُوْلِكَ الْكَرِيْمِ اَللّٰهُمَّ صَلِّ وَسَلِّمْ عَلٰى رَسُوْلِكَ الْكَرِيْمِ

2. سُبْحَانَكَ رَبَّنَا رَبِّكَ الْعَظِيْمِ (سُبْحَانَكَ رَبَّنَا رَبِّكَ الْعَظِيْمِ)

رَبَّنَا رَبِّكَ الْعَظِيْمِ سُبْحَانَكَ رَبَّنَا رَبِّكَ الْعَظِيْمِ
رَبَّنَا رَبِّكَ الْعَظِيْمِ سُبْحَانَكَ رَبَّنَا رَبِّكَ الْعَظِيْمِ

رَبَّنَا رَبِّكَ الْعَظِيْمِ (الحج عرفة)

3. اَللّٰهُمَّ صَلِّ وَسَلِّمْ عَلٰى رَسُوْلِكَ الْكَرِيْمِ (بِسْمِ اللَّهِ الرَّحْمَنِ الرَّحِيمِ)

4. اَللّٰهُمَّ صَلِّ وَسَلِّمْ عَلٰى رَسُوْلِكَ الْكَرِيْمِ (سُبْحَانَكَ رَبَّنَا رَبِّكَ الْعَظِيْمِ)

(بِسْمِ اللَّهِ الرَّحْمَنِ الرَّحِيمِ اَللّٰهُمَّ صَلِّ وَسَلِّمْ عَلٰى رَسُوْلِكَ الْكَرِيْمِ)

בראשית וַיַּעֲבֹד אֱלֹהִים אֲחֵרִים

1. וַיַּעֲבֹד אֱלֹהִים אֲחֵרִים (אֱלֹהִים אֲחֵרִים)

בראשית וַיַּעֲבֹד אֱלֹהִים אֲחֵרִים

וַיַּעֲבֹד אֱלֹהִים אֲחֵרִים

2. וַיַּעֲבֹד אֱלֹהִים אֲחֵרִים

וַיַּעֲבֹד אֱלֹהִים אֲחֵרִים

3. וַיַּעֲבֹד אֱלֹהִים אֲחֵרִים

וַיַּעֲבֹד אֱלֹהִים אֲחֵרִים

4. וַיַּעֲבֹד אֱלֹהִים אֲחֵרִים

5. וַיַּעֲבֹד אֱלֹהִים אֲחֵרִים

וַיַּעֲבֹד אֱלֹהִים אֲחֵרִים

וַיַּעֲבֹד אֱלֹהִים אֲחֵרִים

6. וַיַּעֲבֹד אֱלֹהִים אֲחֵרִים

וַיַּעֲבֹד אֱלֹהִים אֲחֵרִים

7. بر این سوئیس بر سر این سوئیس بر سر این سوئیس
 بهر سوئیس بر سر این سوئیس (بر این سوئیس بر سر این سوئیس)
 سوئیس بر سر این سوئیس بر سر این سوئیس

در سوئیس بر سر این سوئیس بر سر این سوئیس
 سوئیس بر سر این سوئیس بر سر این سوئیس
 سوئیس بر سر این سوئیس بر سر این سوئیس

برای دعا در سوره هود:

اِنَّهُ هُوَ السَّمِيعُ الْبَصِيرُ
 يَا حَمِيْدٌ يَا ذَا الْجَلَالِ وَالْاِکْرَامِ
 اِنَّهُ هُوَ الَّذِي يُرْسِلُ الرِّيْحَ
 بِرَحْمَةٍ لِّیُبْرِکَ بِالسَّیْفِ
 اِنَّهُ هُوَ الَّذِي يُرْسِلُ
 الرِّيْحَ بِرَحْمَةٍ لِّیُبْرِکَ بِالسَّیْفِ
 اِنَّهُ هُوَ الَّذِي يُرْسِلُ
 الرِّيْحَ بِرَحْمَةٍ لِّیُبْرِکَ
 بِالسَّیْفِ

دعا دوم:

اِنَّهُ هُوَ الَّذِي يُرْسِلُ
 الرِّيْحَ بِرَحْمَةٍ لِّیُبْرِکَ
 بِالسَّیْفِ
 اِنَّهُ هُوَ الَّذِي يُرْسِلُ
 الرِّيْحَ بِرَحْمَةٍ لِّیُبْرِکَ
 بِالسَّیْفِ
 اِنَّهُ هُوَ الَّذِي يُرْسِلُ
 الرِّيْحَ بِرَحْمَةٍ لِّیُبْرِکَ
 بِالسَّیْفِ
 اِنَّهُ هُوَ الَّذِي يُرْسِلُ
 الرِّيْحَ بِرَحْمَةٍ لِّیُبْرِکَ
 بِالسَّیْفِ

دسومار دسومار دسومار دسومار دسومار دسومار
 دسومار دسومار دسومار دسومار دسومار دسومار
 دسومار دسومار دسومار دسومار دسومار دسومار
 دسومار دسومار دسومار دسومار دسومار دسومار



دسومار دسومار دسومار دسومار دسومار دسومار

دېځمې ډېرې لاسونې لاسونې:

براج ډېرې لاسونې لاسونې ډېرې لاسونې لاسونې
 ډېرې لاسونې لاسونې لاسونې لاسونې لاسونې
 لاسونې لاسونې لاسونې لاسونې لاسونې لاسونې
 لاسونې لاسونې لاسونې لاسونې لاسونې لاسونې

1. لاسونې لاسونې لاسونې لاسونې لاسونې لاسونې (ډېرې لاسونې)

لاسونې لاسونې لاسونې لاسونې لاسونې لاسونې

2. لاسونې لاسونې لاسونې لاسونې لاسونې لاسونې

لاسونې لاسونې

3. لاسونې لاسونې لاسونې لاسونې لاسونې لاسونې

لاسونې لاسونې لاسونې لاسونې لاسونې لاسونې

لاسونې لاسونې لاسونې لاسونې لاسونې لاسونې

لاسونې لاسونې لاسونې لاسونې لاسونې لاسونې

لاسونې لاسونې لاسونې لاسونې لاسونې لاسونې

4. تُرْسِرُ سِرْهِي سِرْسِرُو. "لَبَّيْكَ اللَّهُمَّ عُمْرَةً"

سُرُو سِرْبَيْكَ اللَّهُمَّ عُمْرَةً مُتَمَتِّعًا بِهَا إِلَى الْحَجِّ

حِجْرِي سِرْسِرُو. تُرْسِرُ سِرْهِي سِرْسِرُو. سِرْبَيْ

لَبَّيْكَ اللَّهُمَّ لَبَّيْكَ ، لَبَّيْكَ لَا شَرِيكَ لَكَ لَبَّيْكَ

إِنَّ الْحَمْدَ وَالنِّعْمَةَ لَكَ وَالْمُلْكَ لِأَشْرِيكَ لَكَ

دِرْ لَأَسِرْسِرِي دِرْ دِرْ دِرْ سِرْهِي سِرْسِرُو سِرْبَيْ

سِرْبَيْ سِرْسِرُو.

دَرَسْنَا فِي هَذِهِ الدَّرْسِ الْوَأَخِيرِ مِنْ تِلْكَ الدَّرْسِ
1. بِرَكْعَتَيْ عَزَّةٍ وَرَكْعَتَيْ رَجَاءٍ وَرَكْعَتَيْ

رَمِيمٍ يُقْرَأُ فِي كُلِّ رَكْعَةٍ بِرِسْمِ: اللَّهُمَّ زِدْ هَذَا
الْبَيْتَ تَشْرِيفًا وَتَعْظِيمًا وَتَكْرِيمًا وَمَهَابَةً، وَزِدْ مَنْ
شَرَّفَهُ وَكَرَّمَهُ مِنْ حَجَّهٖ أَوْ اعْتَمَرَهُ تَشْرِيفًا وَتَكْرِيمًا
وَ تَعْظِيمًا وَبِرَّاءً، اللَّهُمَّ أَنْتَ السَّلَامُ، وَمِنْكَ السَّلَامُ،
فَحَيِّنَا رَبَّنَا بِالسَّلَامِ .



2. دَسِّعْ قُرُوبَكَ بِمَدْرَدٍ وَسَرِّرِ مَرْتُوْسٍ نَسْرَمُوْ قَرِيْرٍ
رِسْمِ نَمْرُؤُوْ. رَمِيْرٍ سَامْرُؤُوْ. بِسْمِ اللّٰهِ وَالصَّلَاةِ
وَالسَّلَامِ عَلٰى رَسُوْلِ اللّٰهِ اَعُوْذُ بِاللّٰهِ الْعَظِيْمِ وَبِوَجْهِهِ
الْكَرِيْمِ وَسُلْطٰنِهِ الْقَدِيْمِ مِنَ الشَّيْطٰنِ الرَّجِيْمِ،
اللّٰهُمَّ افْتَحْ لِيْ اَبْوَابَ رَحْمَتِكَ .



3. ترمیم جوئے کا معیار صحیح ہے۔ برقع کی عمر اس وقت سے زیادہ ہے۔
 ترمیم جوئے کی عمر اس سے جوئے کی عمر سے زیادہ (بہتر ہے اس وقت سے
 ترمیم جوئے کی عمر سے جوئے کی عمر سے زیادہ) کی عمر سے زیادہ ہے۔
 اس کی عمر سے زیادہ ہے، جو اس سے زیادہ ہے۔
 اس کی عمر سے زیادہ ہے، جو اس سے زیادہ ہے۔
 اس کی عمر سے زیادہ ہے، جو اس سے زیادہ ہے۔

4. كَسْرُ نَاعَتِ كَرِيْمٍ وَوَسْرُ بَسْمِ اللّٰهِ وَاللّٰهُ اَكْبَرُ
 كِرْسِيَّ نَبِيٍّ رَجَّحْتُمْ اَسْمَوتَ ذِي عَمَّةٍ قَرِيْبُو.
 مَسْرُودِ نَسْرِيَّ مَرِيَّ هَارِيَّ مَوْتُو. اِنْدَرُو
 نَاعَتِ كَرِيْمٍ وَوَسْرُ رَجَّحْتُمْ اَسْمَوتَ رَدَارِيَّ
 اِنْدَرُو اَسْمَوتَ نَسْرِيَّ مَوْتُو.



5.. تَسْمُو بِجَوْعِي دَعَجَ رِئِي، لَسْتُ دَعْرِي
 وَنُو بَرَجَ حَمْرِي سَوَكَّرَ رِيَّ رَدَ قُدْسِي، بِسْمِ
 اللّٰهِ وَاللّٰهُ اَكْبَرُ دَرَسِي سَاهِرِي بَرَجَ حَمْرِي سَوَكَّرِي
 رِيَّ دَرَسِي سَوَكَّرِي دَعَجَ تَسْمُو. سَرُو بَرَجَ حَمْرِي
 سَوَكَّرِي رِيَّ سَمْعِي لَسْمُو.

5.1 تَمْرَمُو حَمْرِي دَعْرِي مَرَدُو لَسْمُو.

(مَرَدُو لَسْمُو رِيَّ رِيَّ دَرِي مَرَدُو حَمْرِي
 لَسْمُو حَمْرِي رِيَّ رِيَّ رِيَّ دَرِي.)

5.2 حَمْرِي حَمْرِي رِيَّ رِيَّ رِيَّ رِيَّ رِيَّ رِيَّ
 تَسْمُو رِيَّ رِيَّ رِيَّ رِيَّ رِيَّ رِيَّ رِيَّ رِيَّ
 رِيَّ رِيَّ رِيَّ رِيَّ رِيَّ رِيَّ رِيَّ رِيَّ رِيَّ رِيَّ

6. جَوْعِي لَسْمُو حَمْرِي رِيَّ رِيَّ رِيَّ رِيَّ رِيَّ
 اللّٰهِ وَاللّٰهُ اَكْبَرُ دَرَسِي سَاهِرِي حَمْرِي حَمْرِي رِيَّ رِيَّ

۞ رَسْمٌ مِّنْ رَّسْمِ اللَّهِ الَّذِي كُنَّ تَدْعُوهُ يَوْمَ
 بُدِيَ إِلَهُكُمْ لَكُمْ لِيَتَذَكَّرَ فِيهَا مَن ذَكَرَ
 فِيهَا مِن ذُرِّيَّةِ بَنِي آدَمَ سَائِغِينَ ۞

7. رَجْعَ حَمَازٍ مِّنْ مَّوَدَّةِ اللَّهِ
 رَبَّنَا آتِنَا فِي الدُّنْيَا حَسَنَةً وَفِي
 الْآخِرَةِ حَسَنَةً وَقِنَا
 عَذَابَ النَّارِ ۝



۞ رَسْمٌ مِّنْ رَّسْمِ اللَّهِ الَّذِي كُنَّ تَدْعُوهُ يَوْمَ بُدِيَ إِلَهُكُمْ لَكُمْ لِيَتَذَكَّرَ فِيهَا مَن ذَكَرَ فِيهَا مِن ذُرِّيَّةِ بَنِي آدَمَ سَائِغِينَ ۞

8. جَوِّدْ لَنَا سِرِّ دَسْرٍ دَنْدٍ اِهْمَكْرِدِي اِكْرِسْرَتْرَتْرُو.
(وَاتَّخِذُوا مِنْ مَّقَامِ اِبْرَاهِيمَ مُصَلًّى) حَرْسْر
سَاهْرَتْرُو.

9. تَرْسْر دَنْدٍ اِهْمَكْرِدِي حَرْجِدِي جَوِّدْ
تَرْسْر لَابَرْسْر لَابَرْسْرُو. سَرْوَمِي حَرْسْر لَابَرْسْر حَرْسْرُو
لَابَرْسْر مَرْسْرِي رُو اِهْمَكْرِدِي لَابَرْسْر تَرْسْرُو.
سَرْدَرْ لَابَرْسْر تَرْسْر سَرْو لَابَرْسْر تَرْسْرُو. حَرْمَكْرِد
حَرْسْر لَابَرْسْر لَابَرْسْر (قُلْ يَا أَيُّهَا الْكَافِرُونَ) اِكْر
تَرْسْر تَرْسْر لَابَرْسْر (قُلْ هُوَ اللهُ اَحَدٌ) حَرْسْر تَرْسْر
حَرْسْرُو حَرْبَرْسْر لَابَرْسْرُو.

10. تَرْسْر اِرْبَرْسْر حَرْسْر لَابَرْسْر وَاِسْرِدْ بَرْحْ مَرْوَرْسْرُو
لَابَرْسْر حَرْسْر حَرْوَمِي حَرْسْر حَرْسْر حَرْبَرْسْر
لَابَرْسْرُو. (حَرْوَمِي اِرْبَرْسْر حَرْسْر لَابَرْسْر)

بِرَحْمَتِكَ يَا أَرْحَمَ الرَّاحِمِينَ (سورة البقرة آية ٢١٥)
 بِرَحْمَتِكَ يَا أَرْحَمَ الرَّاحِمِينَ (سورة البقرة آية ٢١٥)
 بِرَحْمَتِكَ يَا أَرْحَمَ الرَّاحِمِينَ (سورة البقرة آية ٢١٥)

بِسْمِ اللَّهِ الرَّحْمَنِ الرَّحِيمِ

اللَّهُمَّ إِنِّي أَسْأَلُكَ عِلْمًا نَافِعًا وَرِزْقًا وَاسِعًا وَشِفَاءً مِنْ
 كُلِّ دَاءٍ وَسَقَمٍ بِرَحْمَتِكَ يَا أَرْحَمَ الرَّاحِمِينَ.

رَبِّهِمْ يَوْمَئِذٍ يَكْتُبُ الْوَيْسُوعَ بِرَحْمَتِكَ يَا أَرْحَمَ الرَّاحِمِينَ
 اللَّهُمَّ إِنِّي أَسْأَلُكَ عِلْمًا نَافِعًا وَرِزْقًا وَاسِعًا وَشِفَاءً مِنْ
 كُلِّ دَاءٍ وَسَقَمٍ بِرَحْمَتِكَ يَا أَرْحَمَ الرَّاحِمِينَ
 اللَّهُمَّ إِنِّي أَسْأَلُكَ عِلْمًا نَافِعًا وَرِزْقًا وَاسِعًا وَشِفَاءً مِنْ
 كُلِّ دَاءٍ وَسَقَمٍ بِرَحْمَتِكَ يَا أَرْحَمَ الرَّاحِمِينَ
 رَبِّهِمْ يَوْمَئِذٍ يَكْتُبُ الْوَيْسُوعَ بِرَحْمَتِكَ يَا أَرْحَمَ الرَّاحِمِينَ

بَعُوٌّ مَرٌّ دَعْمُوٌّ مَرٌّ تَرَدُّدٌ سَعْبِيٌّ مَرٌّ (رَسُوٌّ)

1. بَعُوٌّ مَرٌّ سَعْبِيٌّ مَرٌّ:

(إِنَّ الصِّفَا وَالْمَرْوَةَ مِنْ شَعَائِرِ اللَّهِ فَمَنْ حَجَّ الْبَيْتَ
أَوْ اعْتَمَرَ فَلَا جُنَاحَ عَلَيْهِ أَنْ يَطَّوَّفَ بِهِمَا وَمَنْ
تَطَوَّعَ خَيْرًا فَإِنَّ اللَّهَ شَاكِرٌ عَلِيمٌ) مَرٌّ (نَبْدًا بِمَا
بَدَأَ اللَّهُ بِهِ) دَرٌّ مَرٌّ



2. تَسْمِعُ بِسَمْعِ رَبِّهِ رَمَعَتْهُ. رَمِعَتْ تِيهِ تَعْوَرَتْهُ

تَعْمِدُ مِعْمِدِي سَمِعَ رَمِعَتْهُ. (اللَّهُ أَكْبَرُ اللَّهُ

أَكْبَرُ اللَّهُ أَكْبَرُ، لَا إِلَهَ إِلَّا اللَّهُ، وَحْدَهُ لَا شَرِيكَ

لَهُ، لَهُ الْمُلْكُ وَلَهُ الْحَمْدُ يُحْيِي وَيُمِيتُ وَهُوَ عَلَى كُلِّ

شَيْءٍ قَدِيرٌ، لَا إِلَهَ إِلَّا اللَّهُ أَنْجَزَ وَعْدَهُ وَنَصَرَ عَبْدَهُ

وَهَزَمَ الْأَحْزَابَ وَحْدَهُ لَا إِلَهَ إِلَّا اللَّهُ وَاللَّهُ أَكْبَرُ.)

تَسْمِعُ تَبْرَأُ تَمْرُؤُ. مَوَدَّ مَرَدَّ تَبْرَأُ تَمْرُؤُ تَسْمِعُ.

3. تَسْمِعُ تَمْرُؤُ تَمْرُؤُ تَمْرُؤُ تَمْرُؤُ تَمْرُؤُ تَمْرُؤُ

تَمْرُؤُ تَمْرُؤُ تَمْرُؤُ تَمْرُؤُ تَمْرُؤُ تَمْرُؤُ تَمْرُؤُ

تَمْرُؤُ تَمْرُؤُ تَمْرُؤُ تَمْرُؤُ تَمْرُؤُ تَمْرُؤُ تَمْرُؤُ

تَمْرُؤُ تَمْرُؤُ تَمْرُؤُ تَمْرُؤُ تَمْرُؤُ تَمْرُؤُ تَمْرُؤُ

رَمِعَتْ تِيهِ تَعْوَرَتْهُ رَمِعَتْهُ رَمِعَتْهُ



5. تَسْمُو دَمْرُو رَسْمُو. رَمِر تِي حَوْرَرِ
 تَمِر حَمِر (اللهُ أَكْبَرُ، اللهُ أَكْبَرُ، اللهُ أَكْبَرُ ،
 لَا إِلَهَ إِلَّا اللهُ وَحْدَهُ لَا شَرِيكَ لَهُ، لَهُ الْمُلْكُ وَلَهُ
 الْحَمْدُ يُحْيِي وَيُمِيتُ وَهُوَ عَلَى كُلِّ شَيْءٍ قَدِيرٌ لَا
 إِلَهَ إِلَّا اللهُ أَنْجَزَ وَعْدَهُ وَنَصَرَ عَبْدَهُ وَهَزَمَ الْأَحْزَابَ
 وَحْدَهُ.) تَسْمُو حَمِر حَمِر رَسْمُو.



בדברים אלו נראה כי ישנו שיתוף פעולה בין המדינה לבין המוסדות הדתיים.

1. תמיכה ממשלתית בפרוייקטים חברתיים. באמצעות מימון מצד הממשלה נבנו מספר פרויקטים חברתיים.

במסגרתם נערכו פגישות בין רשויות מקומיות לבין המוסדות הדתיים.

מטרתם הייתה לברר את צורכיהם המיוחדים של קהילות אלו ולהתאים להן שירותים.

באמצעות פגישות אלו נאספו מידע והמלצות שיוכלו להוות בסיס לפיתוח פרויקטים.

ישנם מספר פרויקטים המיושמים באמצעות שיתוף פעולה בין המדינה לבין המוסדות הדתיים.

במסגרתם נערכו פגישות בין רשויות מקומיות לבין המוסדות הדתיים.

2. שיתוף פעולה בין המדינה לבין המוסדות הדתיים. הרכיב העיקרי של שיתוף פעולה זה הוא שיתוף במשאבים ובמיון.

במסגרתו נערכו פגישות בין רשויות מקומיות לבין המוסדות הדתיים.



שיתוף פעולה בין המדינה לבין המוסדות הדתיים.



3. ارسوز سرور اوار دسری اوار دسری اوار دسری ارسوز سرور
 دسری سرور اوار دسری اوار دسری اوار دسری اوار دسری
 دسری ارسوز سرور دسری اوار دسری اوار دسری اوار دسری
 اوار دسری سرور اوار دسری اوار دسری اوار دسری اوار دسری
 دسوز سرور دسوز سرور دسوز سرور ارسوز سرور ارسوز سرور
 اوار دسری اوار دسری اوار دسری اوار دسری اوار دسری
 اوار دسری اوار دسری اوار دسری اوار دسری اوار دسری

(برقع دَرَس 8 و سَر قَرَوَس مَحْمُودِي قَرَوَس)

1. اَبَر مَحْمُودِي مَحْمُودِي مَحْمُودِي، اَبَر مَحْمُودِي مَحْمُودِي مَحْمُودِي
رَسَر اَبَر مَحْمُودِي مَحْمُودِي مَحْمُودِي.



اَبَر مَحْمُودِي مَحْمُودِي مَحْمُودِي
رَسَر اَبَر مَحْمُودِي مَحْمُودِي مَحْمُودِي

2. اِرْبِحُوا بِحَرْفِكُمْ مِمَّا رَزَقْنَاكُمْ مِّن ذٰلِكَ فَجَاعِلٌ لَّكُمْ اِسْمُكُمْ يَوْمَ تَحْضَرُونَ .
 بِحَرْفِكُمْ مِمَّا رَزَقْنَاكُمْ مِمَّا رَزَقْنَاكُمْ وَفِي مَا رَزَقْنَاكُمْ لَكُمْ اِسْمٌ يَوْمَ تَحْضَرُونَ .
 لَا تَسْرَبُوْا فِي اَمْوَالِكُمْ اَسْرَابًا

3. تَرْسِبُونَ فِي اَمْوَالِكُمْ كَمَا تَلَاىِٕرُ الْوُجُوْهُ سِرَابًا وَتُكْتَبُ لَكُمْ فِيهَا ذُرِّيَّتٌ لَّكُمْ لَيْسَ عَلَيْكُمْ جُنَاحٌ وَّفِي مَا رَزَقْنَاكُمْ لَكُمْ اِسْمٌ يَوْمَ تَحْضَرُونَ .
 تَرْسِبُونَ فِي اَمْوَالِكُمْ كَمَا تَلَاىِٕرُ الْوُجُوْهُ سِرَابًا وَتُكْتَبُ لَكُمْ فِيهَا ذُرِّيَّتٌ لَّكُمْ لَيْسَ عَلَيْكُمْ جُنَاحٌ وَّفِي مَا رَزَقْنَاكُمْ لَكُمْ اِسْمٌ يَوْمَ تَحْضَرُونَ .
 لَبَيْكَ، لَبَيْكَ لَا شَرِيكَ لَكَ لَبَيْكَ اِنَّ الْحَمْدَ
 وَالنُّعْمَةَ لَكَ وَالْمُلْكَ لَا شَرِيكَ لَكَ . اَمْرٌ ذَرِيَّتٌ لَّكُمْ
 تَرْسِبُونَ فِي اَمْوَالِكُمْ كَمَا تَلَاىِٕرُ الْوُجُوْهُ

ذَرِيَّتٌ لَّكُمْ لَيْسَ عَلَيْكُمْ جُنَاحٌ وَّفِي مَا رَزَقْنَاكُمْ لَكُمْ اِسْمٌ يَوْمَ تَحْضَرُونَ .
 ذَرِيَّتٌ لَّكُمْ لَيْسَ عَلَيْكُمْ جُنَاحٌ وَّفِي مَا رَزَقْنَاكُمْ لَكُمْ اِسْمٌ يَوْمَ تَحْضَرُونَ .
 ذَرِيَّتٌ لَّكُمْ لَيْسَ عَلَيْكُمْ جُنَاحٌ وَّفِي مَا رَزَقْنَاكُمْ لَكُمْ اِسْمٌ يَوْمَ تَحْضَرُونَ .

4. (مکتوبی تروو 8 وئر تروو) دسیر
1. مکتوبی تروو دسیر سرتیر دسیر نامیر
 تیبو مکتوبی (نامیر تروو) (4 مکتوبی سرتیر
 2 مکتوبی سرتیر و دسیر تروو)



2. اتر بے سحر سرتت وے موموئی تروڑ
 ای کوئی دے ای ناگر دے ناگر وے تکرنا ہووے.
3. موموئی تروڑ دے دے سرتت دے سرتت دے
 وے وے ناگر دے دے دے موموئی تروڑ.
4. اتر بے سحر سرتت وے بے سحر دے سرتت
 تکرنا ہووے ناگر دے ناگر دے سرتت دے وے
 دے ناگر دے.
5. تکرنا ہووے دے سرتت دے سرتت دے
 ناگر دے دے سرتت دے.

5. (سۆزۈم ئۆزۈم) بىر ئۆزۈم

ئۆزۈم ئۆزۈم ئۆزۈم ئۆزۈم

ئۆزۈم ئۆزۈم ئۆزۈم ئۆزۈم
ئۆزۈم ئۆزۈم ئۆزۈم ئۆزۈم



1. በገጠማዊነት ጥምረት 9 ወር ጥራት
 ለገጠማዊነት ጥምረት ጥምረት ጥምረት
 ለገጠማዊነት ጥምረት ጥምረት (ጥምረት ጥምረት
 ጥምረት ጥምረት ጥምረት ጥምረት ጥምረት ጥምረት
 ጥምረት ጥምረት ጥምረት ጥምረት ጥምረት ጥምረት
 ጥምረት ጥምረት ጥምረት ጥምረት ጥምረት ጥምረት
 ጥምረት ጥምረት ጥምረት ጥምረት ጥምረት ጥምረት



2. بِرَحْمَتِي تُرَوِّدُ وَسُورَتِي تَوَدُّو
زُجُجَةُ الرَّسْمِ لَمَّا رَوِّدُ الرَّسْمِ وَسُورَتِي
مَرَدَّةً بِرَحْمَتِي تُرَوِّدُ زُجُجَةُ الرَّسْمِ
رَسْمٌ بِرَحْمَتِي تُرَوِّدُ رَسْمٌ رَسْمٌ رَسْمٌ
زُجُجَةُ الرَّسْمِ لَمَّا رَوِّدُ الرَّسْمِ وَسُورَتِي
رَسْمٌ رَسْمٌ رَسْمٌ رَسْمٌ رَسْمٌ رَسْمٌ
إِلَّا اللَّهُ وَحْدَهُ لَا شَرِيكَ لَهُ، لَهُ الْمُلْكُ وَلَهُ الْحَمْدُ يُحْيِي
وَيُمِيتُ وَهُوَ عَلَى كُلِّ شَيْءٍ قَدِيرٌ. دَرَسَتِي رَسْمٌ رَسْمٌ







6. قُرْسُ 9 وَسَر قُرُورُ اِرْمَارِ سُوْرُوْ دَا دَا رِ مِ مِ
مَادَا دَا دَا دَا دَا دَا دَا دَا دَا دَا دَا دَا دَا دَا
قُرْسِ مَوْجِدِ مَادَا دَا دَا دَا دَا دَا دَا دَا دَا دَا
لَبَّيْكَ لَا شَرِيكَ لَكَ لَبَّيْكَ إِنَّ الْحَمْدَ وَالنُّعْمَةَ لَكَ
وَالْمُلْكَ لَا شَرِيكَ لَكَ

1. دَا دَا دَا دَا دَا دَا دَا دَا دَا دَا دَا دَا دَا
بِرْسُ مَادَا دَا دَا دَا دَا دَا دَا دَا دَا دَا دَا
رَا مَادَا دَا دَا دَا دَا دَا دَا دَا دَا دَا دَا



دعوتِ ترویجی

۲. ترویجی سہولتیں ترویجی سہولتیں دہلی ترویجی
 ترویجی سہولتیں ترویجی سہولتیں ترویجی
 ترویجی سہولتیں ترویجی سہولتیں ترویجی

قَدْ رَجَعْتُ إِلَىٰ رَبِّي وَسَأَلْتُهُ بِرَحْمَتِهِ بِرَحْمَتِهِ (ص ١٠٠)
 مَدِينَةٌ قَرِيبًا لِمَدِينَةٍ مِّنْهُنَّ مَدِينَةٌ مِّنْهُنَّ مَدِينَةٌ مِّنْهُنَّ
 قَرِيبًا لِمَدِينَةٍ مِّنْهُنَّ مَدِينَةٌ مِّنْهُنَّ مَدِينَةٌ مِّنْهُنَّ
 قَرِيبًا لِمَدِينَةٍ مِّنْهُنَّ مَدِينَةٌ مِّنْهُنَّ مَدِينَةٌ مِّنْهُنَّ
 صَحِّحٌ وَسَوَاءٌ.

3. مَدِينَةٌ مِّنْهُنَّ مَدِينَةٌ مِّنْهُنَّ مَدِينَةٌ مِّنْهُنَّ مَدِينَةٌ مِّنْهُنَّ
 قَرِيبًا لِمَدِينَةٍ مِّنْهُنَّ مَدِينَةٌ مِّنْهُنَّ مَدِينَةٌ مِّنْهُنَّ

(لَبَّيْكَ اللَّهُمَّ لَبَّيْكَ، لَبَّيْكَ لِأَشْرِيكَ لَكَ لَبَّيْكَ إِنَّ
 الْحَمْدَ وَالنَّعْمَةَ لَكَ وَالْمُلْكَ لِأَشْرِيكَ لَكَ) ص ١٠٠

6. ספר שמות (פרשת שמות) ופרשת שמות

1. פרשת שמות ופרשת תולדות (פרשת תולדות)

אשר יצא ישראל ממצרים ויהי ביום הזה

שנתה של ישראל ויהי ביום הזה

שנתה של ישראל ויהי ביום הזה

ויהי ביום הזה



פרשת שמות (פרשת שמות)

2. قُرْسُ رَمْرَمٍ مَعْمُورٌ. مِيسِرٍ (بِسْمِ اللّٰهِ وَاللّٰهِ
 اَكْبَرُ، اللّٰهُمَّ هَذَا مِنْكَ وَلَكَ، اللّٰهُمَّ تَقَبَّلْ مِنِّي).



رَمْرَمٍ مَعْمُورٌ

(رَمْرَمٍ مَعْمُورٌ اِرِّ وَاوِيٍّ مَعْمُورٌ مَعْمُورٌ. حَرِيصٌ
 اِرِّ رَمْرَمٍ مَعْمُورٌ مَعْمُورٌ مَعْمُورٌ مَعْمُورٌ مَعْمُورٌ
 اِرِّ رَمْرَمٍ مَعْمُورٌ مَعْمُورٌ مَعْمُورٌ مَعْمُورٌ مَعْمُورٌ)

3. $\frac{1}{x^2} = x^{-2}$ $\frac{d}{dx} x^{-2} = -2x^{-3} = -\frac{2}{x^3}$
 $\frac{d}{dx} \frac{1}{x^2} = -\frac{2}{x^3}$ $\frac{d}{dx} \frac{1}{x^3} = -\frac{3}{x^4}$
 $\frac{d}{dx} \frac{1}{x^4} = -\frac{4}{x^5}$ $\frac{d}{dx} \frac{1}{x^5} = -\frac{5}{x^6}$
 $\frac{d}{dx} \frac{1}{x^6} = -\frac{6}{x^7}$ $\frac{d}{dx} \frac{1}{x^7} = -\frac{7}{x^8}$
 $\frac{d}{dx} \frac{1}{x^8} = -\frac{8}{x^9}$ $\frac{d}{dx} \frac{1}{x^9} = -\frac{9}{x^{10}}$
 $\frac{d}{dx} \frac{1}{x^{10}} = -\frac{10}{x^{11}}$

4. $\frac{d}{dx} x^2 = 2x$ $\frac{d}{dx} x^3 = 3x^2$ $\frac{d}{dx} x^4 = 4x^3$ $\frac{d}{dx} x^5 = 5x^4$
 $\frac{d}{dx} x^6 = 6x^5$ $\frac{d}{dx} x^7 = 7x^6$ $\frac{d}{dx} x^8 = 8x^7$ $\frac{d}{dx} x^9 = 9x^8$
 $\frac{d}{dx} x^{10} = 10x^9$ $\frac{d}{dx} x^{11} = 11x^{10}$ $\frac{d}{dx} x^{12} = 12x^{11}$
 $\frac{d}{dx} x^{13} = 13x^{12}$ $\frac{d}{dx} x^{14} = 14x^{13}$ $\frac{d}{dx} x^{15} = 15x^{14}$

8. ترس در ناسریش و جوخه‌های ترسناک ناسریش

مردی ناسریش ترسناک بود
 بر دو ناسریش جوخه‌های ترسناک و
 ترسناک ترسناک. جوخه‌های ترسناک
 جوخه‌های ترسناک ترسناک ترسناک
 ترسناک ترسناک ترسناک ترسناک
 ترسناک ترسناک ترسناک ترسناک
 ترسناک ترسناک ترسناک ترسناک
 ترسناک ترسناک ترسناک ترسناک

در ترسناک ترسناک ترسناک
 ترسناک ترسناک ترسناک ترسناک
 ترسناک ترسناک ترسناک ترسناک
 ترسناک ترسناک ترسناک ترسناک

10. יְרוּחַ הַקֹּדֶשׁ וְכִסְיוֹ מִלְּמַמְסֵרָה

11, 12, 13 יְרוּחַ הַקֹּדֶשׁ מְכַסֵּהוּ
מִלְּמַמְסֵרָה לֹא עָלָה עָלָיו וְלֹא עָלָה עָלָיו
עַד עַתָּה וְכִסְיוֹ מִלְּמַמְסֵרָה
לֹא עָלָה עָלָיו (אֲנִי, עָלָיו, מִלְּמַמְסֵרָה)
וְכִסְיוֹ מִלְּמַמְסֵרָה אֲנִי מְכַסֵּהוּ עַד עַתָּה
יְרוּחַ הַקֹּדֶשׁ אֲנִי מְכַסֵּהוּ עַד עַתָּה
בְּרַחֲמָיו וְעַתָּה אֲנִי מְכַסֵּהוּ
בְּרַחֲמָיו עַד עַתָּה וְכִסְיוֹ מִלְּמַמְסֵרָה
עַד עַתָּה עַד עַתָּה עַד עַתָּה עַד עַתָּה
אֲנִי מְכַסֵּהוּ עַד עַתָּה עַד עַתָּה עַד עַתָּה
עַד עַתָּה עַד עַתָּה עַד עַתָּה עַד עַתָּה
עַד עַתָּה עַד עַתָּה עַד עַתָּה עַד עַתָּה
עַד עַתָּה עַד עַתָּה עַד עַתָּה עַד עַתָּה

ברוב דביו (שם סודדי) ארזרי שם דסררונ
 מוסרלאר שם רחלא מלאפו.

ארי דסרלא ימי סרלא סר
 ארי דסרלא ימי סרלא סר
 ארי דסרלא ימי סרלא סר



דאמר דסר ארזרי דאמר רחלא דאמר רחלא
 ארזרי דאמר רחלא דאמר רחלא.

1. **رَأَى الْبُرُوقَ مَشِيئَةً يَأْتِيهَا السَّحَابُ الْغَمَامُ فَجَعَلَ عِندَ رَأْسِهِ كَنْزَ الْكَلِمَاتِ الْمُبِينِ**
رَأَى عِندَ رَأْسِهِ السُّجُودَ رَأَى عِندَ رَأْسِهِ نَارَ قَدْحٍ مِثْلَ نَارِ قَدْحٍ مِثْلَ نَارِ قَدْحٍ
لَا يَخْفَىٰ رَأْسُهُ عِندَ رَأْسِهِ لَأَسْرَدَ رَأْسَهُ لَأَسْرَدَ رَأْسَهُ لَأَسْرَدَ رَأْسَهُ
مِثْلَ نَارِ قَدْحٍ مِثْلَ نَارِ قَدْحٍ مِثْلَ نَارِ قَدْحٍ مِثْلَ نَارِ قَدْحٍ مِثْلَ نَارِ قَدْحٍ مِثْلَ نَارِ قَدْحٍ
عِندَ رَأْسِهِ قَدْحٌ مِثْلَ نَارِ قَدْحٍ قَدْحٌ مِثْلَ نَارِ قَدْحٍ قَدْحٌ مِثْلَ نَارِ قَدْحٍ
قَدْحٌ مِثْلَ نَارِ قَدْحٍ (رَأَى الْبُرُوقَ مَشِيئَةً يَأْتِيهَا السَّحَابُ الْغَمَامُ فَجَعَلَ عِندَ رَأْسِهِ كَنْزَ الْكَلِمَاتِ الْمُبِينِ)

2. **فَرَسَهُ عِندَ رَأْسِهِ رَمِيَتْ لَهَا الْبُرُوقُ** لَأَسْرَدَ رَأْسَهُ لَأَسْرَدَ رَأْسَهُ لَأَسْرَدَ رَأْسَهُ
رَأَى نَارَ نَارِ اللَّهِ الْأَكْبَرِ (مِثْلَ نَارِ قَدْحٍ) مِثْلَ نَارِ قَدْحٍ مِثْلَ نَارِ قَدْحٍ مِثْلَ نَارِ قَدْحٍ
قَدْحٌ مِثْلَ نَارِ قَدْحٍ قَدْحٌ مِثْلَ نَارِ قَدْحٍ قَدْحٌ مِثْلَ نَارِ قَدْحٍ
قَدْحٌ مِثْلَ نَارِ قَدْحٍ

3. $\frac{1}{x^2} = x^{-2}$ $\frac{d}{dx} x^{-2} = -2x^{-3} = -\frac{2}{x^3}$
 $\frac{d}{dx} \frac{1}{x^2} = -\frac{2}{x^3}$
 $\frac{d}{dx} \frac{1}{x^3} = -\frac{3}{x^4}$
 $\frac{d}{dx} \frac{1}{x^4} = -\frac{4}{x^5}$
 $\frac{d}{dx} \frac{1}{x^5} = -\frac{5}{x^6}$

فكرتي جو جواب

1. $\frac{d}{dx} x^2 = 2x$
 $\frac{d}{dx} x^3 = 3x^2$
 $\frac{d}{dx} x^4 = 4x^3$
 $\frac{d}{dx} x^5 = 5x^4$
 $\frac{d}{dx} x^6 = 6x^5$

3. דאָס באַדייטונג אַרבעטן געבן אונדז
 איר דאָס וואָס אונדז אַרבעטן געבן
 אונדז אַרבעטן אונדז אַרבעטן אונדז
 (אונדז אַרבעטן אונדז) אונדז אַרבעטן אונדז
 אַרבעטן אונדז.

4. אונדז אַרבעטן אונדז אונדז אונדז (אונדז אַרבעטן אונדז)
 אונדז אַרבעטן אונדז אונדז אונדז.

5. אונדז אַרבעטן אונדז אונדז אונדז
 אונדז אַרבעטן אונדז אונדז אונדז אונדז
 אונדז אַרבעטן אונדז אונדז אונדז אונדז
 אונדז אַרבעטן אונדז אונדז אונדז אונדז.

6. אונדז אַרבעטן אונדז אונדז אונדז אונדז
 אונדז אַרבעטן אונדז אונדז אונדז אונדז
 אונדז אַרבעטן אונדז אונדז אונדז אונדז

7. بِحَمْدِكَ يَا رَبِّ الْعَالَمِينَ
يَا رَبِّ الْعَالَمِينَ

8. بِحَمْدِكَ يَا رَبِّ الْعَالَمِينَ
يَا رَبِّ الْعَالَمِينَ

تُرَدُّنَا فِي الدُّنْيَا حَسَنَةً وَفِي
الْآخِرَةِ حَسَنَةً وَقِنَا عَذَابَ النَّارِ

يَا رَبِّ الْعَالَمِينَ

يَا رَبِّ الْعَالَمِينَ

9. بِحَمْدِكَ يَا رَبِّ الْعَالَمِينَ
يَا رَبِّ الْعَالَمِينَ

يَا رَبِّ الْعَالَمِينَ

يَا رَبِّ الْعَالَمِينَ

10. بِحَمْدِكَ يَا رَبِّ الْعَالَمِينَ
يَا رَبِّ الْعَالَمِينَ

يَا رَبِّ الْعَالَمِينَ

يَا رَبِّ الْعَالَمِينَ

يَا رَبِّ الْعَالَمِينَ

11. סִבְיָהּ נִחַם אֶת גִּתְרֵי רִשְׁוֹתָיִם רִשְׁוֹתָיִם.
(אֵשֶׁר בְּעֶזְרָתוֹ דִּמְדַרְוֹתַי כִּי דִמְדַרְוֹתַי אֶשְׁכַּח
דִּמְדַרְוֹתָיִם בְּעֶזְרָתוֹ אֲרֹדָא דְמִלְּוֹאֲדָתִּי עִשְׂרִים).
אֶת סִבְיָהּ נִחַם דִּמְדַרְוֹתַי 2 מִלְּוֹאֲדָתִּי מִדְּתָרָא נִחַם.
12. 8 וְסֵךְ תַּרְוֹן דְּתַרְוֹן אֲרֹוֹסֵי אֲרֹוֹסֵי
מִלְּוֹאֲדָתִּי, תַּרְוֹן דְּמִלְּוֹאֲדָתִּי וְרַא תַּרְוֹן דְּמִלְּוֹאֲדָתִּי
דְּתַרְוֹן וְדִי מִלְּוֹאֲדָתִּי.

13. אֶת תַּרְוֹן דְּתַרְוֹן מִלְּוֹאֲדָתִּי דְּתַרְוֹן
מִלְּוֹאֲדָתִּי. אֶת תַּרְוֹן דְּתַרְוֹן מִלְּוֹאֲדָתִּי
אֲרֹוֹסֵי רִשְׁוֹתָיִם מִלְּוֹאֲדָתִּי.

14. נְבוֹנֵי נִחַם דְּתַרְוֹן מִלְּוֹאֲדָתִּי
בְּיָדֵי מִלְּוֹאֲדָתִּי.

15. אֶת תַּרְוֹן דְּתַרְוֹן מִלְּוֹאֲדָתִּי נִחַם.

16. אֶת תַּרְוֹן דְּתַרְוֹן מִלְּוֹאֲדָתִּי דְּתַרְוֹן
בְּיָדֵי מִלְּוֹאֲדָתִּי.

17. دَمَحَ كَرَجُورَ إِسْرِدَ كَرَجَا كَرَجُورَ تِي ۵۰ كَرَجُورَ إِسْرِدَ
سَرَجُورَ إِسْرِدَ كَرَجُورَ.

18. دَمَحَ كَرَجُورَ إِسْرِدَ ۴۰ كَرَجَا كَرَجُورَ إِسْرِدَ كَرَجُورَ
اَوَسَوُورَ إِسْرِدَ اَوَسَوُورَ إِسْرِدَ اَوَسَوُورَ إِسْرِدَ اَوَسَوُورَ إِسْرِدَ

19. اَوَسَوُورَ ۴۰ اَوَسَوُورَ إِسْرِدَ كَرَجُورَ إِسْرِدَ
كَرَجُورَ إِسْرِدَ.

20. تَرَجُورَ إِسْرِدَ كَرَجُورَ وَاوَسَوُورَ إِسْرِدَ تَرَجُورَ إِسْرِدَ كَرَجُورَ
اَوَسَوُورَ.

21. رَجُورَ اَوَسَوُورَ إِسْرِدَ سَوَجُورَ كَرَجُورَ اَوَسَوُورَ وَاوَسَوُورَ
سَرَجُورَ رَجُورَ اَوَسَوُورَ.

22. سَرَجُورَ إِسْرِدَ كَرَجُورَ اَوَسَوُورَ اَوَسَوُورَ. سَرَجُورَ
اَوَسَوُورَ اَوَسَوُورَ اَوَسَوُورَ اَوَسَوُورَ اَوَسَوُورَ.

23. كَرَجُورَ ۴۰ كَرَجُورَ اَوَسَوُورَ وَاوَسَوُورَ اَوَسَوُورَ ۴۰
اَوَسَوُورَ.

24. אִתְּךָ אֲנִי מֵתָה עִתִּיךָ וְעֵתִיךָ מֵעַתָּה אֲנִי מֵתָה

וְעֵתִיךָ מֵעַתָּה אֲנִי מֵתָה וְעֵתִיךָ מֵעַתָּה אֲנִי מֵתָה

25. אִתְּךָ אֲנִי מֵתָה עִתִּיךָ וְעֵתִיךָ מֵעַתָּה אֲנִי מֵתָה

וְעֵתִיךָ מֵעַתָּה אֲנִי מֵתָה

26. שֶׁעַתָּה עִתִּיךָ מֵעַתָּה אֲנִי מֵתָה וְעֵתִיךָ מֵעַתָּה אֲנִי מֵתָה

בְּרֵאשִׁית מֵעַתָּה אֲנִי מֵתָה וְעֵתִיךָ מֵעַתָּה אֲנִי מֵתָה

וְעֵתִיךָ מֵעַתָּה אֲנִי מֵתָה (בְּרֵאשִׁית מֵעַתָּה אֲנִי מֵתָה

וְעֵתִיךָ מֵעַתָּה אֲנִי מֵתָה שֶׁעַתָּה אֲנִי מֵתָה בְּרֵאשִׁית מֵעַתָּה אֲנִי מֵתָה

וְעֵתִיךָ מֵעַתָּה אֲנִי מֵתָה (בְּרֵאשִׁית מֵעַתָּה אֲנִי מֵתָה

27. אִתְּךָ אֲנִי מֵתָה עִתִּיךָ וְעֵתִיךָ מֵעַתָּה אֲנִי מֵתָה

וְעֵתִיךָ מֵעַתָּה אֲנִי מֵתָה

بِسْمِ اللَّهِ الرَّحْمَنِ الرَّحِيمِ
مَدِينَةُ الْمَدِينَةِ الْمَدِينَةِ الْمَدِينَةِ الْمَدِينَةِ
مَدِينَةُ الْمَدِينَةِ الْمَدِينَةِ الْمَدِينَةِ الْمَدِينَةِ

عرفة مَدِينَةِ

بِسْمِ اللَّهِ الرَّحْمَنِ الرَّحِيمِ

الْحَمْدُ لِلَّهِ رَبِّ الْعَالَمِينَ ، وَالصَّلَاةُ وَالسَّلَامُ عَلَى سَيِّدِ
الْأَنْبِيَاءِ وَالْمُرْسَلِينَ وَعَلَى آلِهِ وَصَحْبِهِ أَجْمَعِينَ . لَا إِلَهَ
إِلَّا اللَّهُ وَحْدَهُ لَا شَرِيكَ لَهُ ، لَهُ الْمُلْكُ وَلَهُ الْحَمْدُ
(يُحْيِي وَيُمِيتُ) وَهُوَ حَيٌّ لَا يَمُوتُ بِيَدِهِ الْخَيْرُ وَهُوَ
عَلَى كُلِّ شَيْءٍ قَدِيرٌ .

اللَّهُمَّ يَا أَجْوَدَ مَنْ أَعْطَى ، وَيَا خَيْرَ مَنْ سُئِلَ ، وَيَا
أَرْحَمَ مَنْ اسْتَرْحِمَ اللَّهُمَّ صَلِّ عَلَى مُحَمَّدٍ وَآلِهِ فِي

الأولين، وصل على محمد وآله في الآخرين، وصل
على محمد وآله في الملى الأعلى، وصل على محمد
وآله في المرسلين، اللهم أعط محمدًا وآله الوسيلة
والفضيلة والشرف والرفعة والدرجة الكبيرة، اللهم
انى آمنت بمحمد صلى الله عليه وآله ولم أره فلا
تحرمنى فى القيامة رؤيته، وأرزقنى صحبتته وتوفى على
ملتته، وأسقنى من حوضه مشرباً رويًا سائغاً هنيئاً لا
أظماً بعده أبداً أنك على كل شىء قدير، اللهم
انى آمنت بمحمد صلى الله عليه وآله ولم أره فعرفنى
فى الجنان وجهه، اللهم بلغ محمدًا صلى الله عليه
وآله منى تحية كثيرة وسلاماً. لا إله إلا الله وحده لا
شريك له، له الملك وله الحمد (يحيى ويميت) وهو
حي لا يموت بيده الخير وهو على كل شىء قدير .

تَرَوُا كَيْفَ يَدْعُوهُمُ إِلَى الْكُفْرِ وَكَفَرُوا لَبِيبًا

أَعْدَائِهِمْ وَيَسْتَرْفِعُونَ فِي الْأَرْضِ وَيَدْعُوكُمْ لِيَخْتَلِفُوا فِي الدِّينِ فَأْتُوا لِنُحَاكِمِكُمْ فَمَا نَكْفُرُ بِكُمْ إِذْ كَفَرْتُمْ إِنَّا كُنَّا قَدْ عَلِمْنَا إِذْ كَفَرْتُمْ أَنَّا لَا نَكْفُرُ بِكُمْ إِن كُنْتُمْ تَعْلَمُونَ
فَمَا تَدْعُونَ إِذْ كَفَرْتُمْ أَتَدْعُونَ إِلَهًا غَيْرَ اللَّهِ وَلَوْ سَأَلْتَهُمْ لَيَقُولُنَّ إِنَّا كَفَرْنَا بَعْدَ مَا جَاءَنَا بِالْبَيِّنَاتِ وَإِنَّا كُنَّا فِي الضَّلَالَةِ
فَمَا تَدْعُونَ إِذْ كَفَرْتُمْ أَتَدْعُونَ إِلَهًا غَيْرَ اللَّهِ وَلَوْ سَأَلْتَهُمْ لَيَقُولُنَّ إِنَّا كَفَرْنَا بَعْدَ مَا جَاءَنَا بِالْبَيِّنَاتِ وَإِنَّا كُنَّا فِي الضَّلَالَةِ
فَمَا تَدْعُونَ إِذْ كَفَرْتُمْ أَتَدْعُونَ إِلَهًا غَيْرَ اللَّهِ وَلَوْ سَأَلْتَهُمْ لَيَقُولُنَّ إِنَّا كَفَرْنَا بَعْدَ مَا جَاءَنَا بِالْبَيِّنَاتِ وَإِنَّا كُنَّا فِي الضَّلَالَةِ
فَمَا تَدْعُونَ إِذْ كَفَرْتُمْ أَتَدْعُونَ إِلَهًا غَيْرَ اللَّهِ وَلَوْ سَأَلْتَهُمْ لَيَقُولُنَّ إِنَّا كَفَرْنَا بَعْدَ مَا جَاءَنَا بِالْبَيِّنَاتِ وَإِنَّا كُنَّا فِي الضَّلَالَةِ
فَمَا تَدْعُونَ إِذْ كَفَرْتُمْ أَتَدْعُونَ إِلَهًا غَيْرَ اللَّهِ وَلَوْ سَأَلْتَهُمْ لَيَقُولُنَّ إِنَّا كَفَرْنَا بَعْدَ مَا جَاءَنَا بِالْبَيِّنَاتِ وَإِنَّا كُنَّا فِي الضَّلَالَةِ
فَمَا تَدْعُونَ إِذْ كَفَرْتُمْ أَتَدْعُونَ إِلَهًا غَيْرَ اللَّهِ وَلَوْ سَأَلْتَهُمْ لَيَقُولُنَّ إِنَّا كَفَرْنَا بَعْدَ مَا جَاءَنَا بِالْبَيِّنَاتِ وَإِنَّا كُنَّا فِي الضَّلَالَةِ
فَمَا تَدْعُونَ إِذْ كَفَرْتُمْ أَتَدْعُونَ إِلَهًا غَيْرَ اللَّهِ وَلَوْ سَأَلْتَهُمْ لَيَقُولُنَّ إِنَّا كَفَرْنَا بَعْدَ مَا جَاءَنَا بِالْبَيِّنَاتِ وَإِنَّا كُنَّا فِي الضَّلَالَةِ
فَمَا تَدْعُونَ إِذْ كَفَرْتُمْ أَتَدْعُونَ إِلَهًا غَيْرَ اللَّهِ وَلَوْ سَأَلْتَهُمْ لَيَقُولُنَّ إِنَّا كَفَرْنَا بَعْدَ مَا جَاءَنَا بِالْبَيِّنَاتِ وَإِنَّا كُنَّا فِي الضَّلَالَةِ
فَمَا تَدْعُونَ إِذْ كَفَرْتُمْ أَتَدْعُونَ إِلَهًا غَيْرَ اللَّهِ وَلَوْ سَأَلْتَهُمْ لَيَقُولُنَّ إِنَّا كَفَرْنَا بَعْدَ مَا جَاءَنَا بِالْبَيِّنَاتِ وَإِنَّا كُنَّا فِي الضَّلَالَةِ

د اوسو د لاس، اوسه لاسو سره خبره کولو.
اوسه د خبرو خبر، اوسه لاسو سره اړخه کولو.
اوسه د خبرو خبر، اوسه لاسو سره اړخه کولو.
د خبرو خبر، د خبرو خبر، د خبرو خبر، د خبرو خبر،
د خبرو خبر، د خبرو خبر، د خبرو خبر، د خبرو خبر،
د خبرو خبر، د خبرو خبر، د خبرو خبر، د خبرو خبر،
د خبرو خبر، د خبرو خبر، د خبرو خبر، د خبرو خبر،
د خبرو خبر، د خبرو خبر، د خبرو خبر، د خبرو خبر،
د خبرو خبر، د خبرو خبر، د خبرو خبر، د خبرو خبر،
د خبرو خبر، د خبرو خبر، د خبرو خبر، د خبرو خبر،
د خبرو خبر، د خبرو خبر، د خبرو خبر، د خبرو خبر،
د خبرو خبر، د خبرو خبر، د خبرو خبر، د خبرو خبر،
د خبرو خبر، د خبرو خبر، د خبرو خبر، د خبرو خبر،

سَرَّكَ نَارِسُ دَرِيحِ نَارِوَدُو. سَوَوْدِي اَرِسْ وَوَسْدِي
 سَرَبِهْ عَهْدُو. اَرَدَسِرْسِرْ دَبِهْ مَوْرَجِ رَسِرْسِرْ
 اَرَدَسِرْسِرْ رَمِرْ رَدَجِ رَسِرْ نَارِوَدُو!

تَوَسِي سِرْجِ تَرْتِي اَرِ تَجْمُو تَرَسِرْ اَرِي
 اَرَدُو مَسِرْ اَرَدَسِرْ دَمِسِرْ رَسِرْسِرْ سَرِو مَوْرَجِ رَسِرْسِرْ
 اَرِهْ مَسِرْ مَوْرَجِ اَرِي مَسِرْ مَوْرَجِ، مَسِرْ دَمِو مَسِرْ مَوْرَجِ
 اَرَدَسِرْ دَرِ مَسِرْ اَرِ مَسِرْ نَارِوَدُو!

لَا إِلَهَ إِلَّا اللَّهُ وَحْدَهُ لَا شَرِيكَ لَهُ، لَهُ الْمُلْكُ وَلَهُ
 الْحَمْدُ (يُحْيِي وَيُمِيتُ) وَهُوَ حَيٌّ لَا يَمُوتُ بِيَدِهِ الْخَيْرُ
 وَهُوَ عَلَى كُلِّ شَيْءٍ قَدِيرٌ. اَرِي مَسِرْ مَوْرَجِ مَسِرْ مَوْرَجِ
 مَسِرْ مَوْرَجِ! اَرِهْ مَسِرْ مَوْرَجِ اَرَدَسِرْ مَسِرْ مَوْرَجِ
 مَسِرْ مَوْرَجِ مَسِرْ مَوْرَجِ. اَرِهْ اَرَدَسِرْ تَرَسِرْ مَوْرَجِ
 اَرِ اَرِسْ مَوْرَجِ. اَرِهْ اَرَدَسِرْ مَسِرْ مَوْرَجِ

سَمْعًا خَرَفُوا! اِنْعَمُوا سَمْعًا خَرَفُوا
 سَمْعًا خَرَفُوا! اِنْعَمُوا خَرَفُوا سَمْعًا
 خَرَفُوا! اِنْعَمُوا خَرَفُوا! اِنْعَمُوا
 اِنْعَمُوا وَتَرَى سَمْعًا خَرَفُوا! اِنْعَمُوا
 سَمْعًا خَرَفُوا! اِنْعَمُوا
 وَتَرَى سَمْعًا خَرَفُوا! اِنْعَمُوا
 اِنْعَمُوا خَرَفُوا! اِنْعَمُوا
 خَرَفُوا! اِنْعَمُوا
 خَرَفُوا! اِنْعَمُوا
 خَرَفُوا! اِنْعَمُوا
 خَرَفُوا! اِنْعَمُوا
 خَرَفُوا! اِنْعَمُوا
 خَرَفُوا! اِنْعَمُوا
 خَرَفُوا! اِنْعَمُوا
 خَرَفُوا! اِنْعَمُوا

دَسْرَجُ نَمْرُوذٍ اِرْدَاسِرْسِرْ اِهْمَكْسَمَاوَسِرْ
 مَرَسُوذٍ نَمْرُوذِي سِرْدَمُو دَسْرُوذِ
 نَمْرُوذِوَرُو!

لَا إِلَهَ إِلَّا اللَّهُ وَحْدَهُ لَا شَرِيكَ لَهُ، لَهُ الْمُلْكُ وَلَهُ
 الْحَمْدُ (يُحْيِي وَيُمِيتُ) وَهُوَ حَيٌّ لَا يَمُوتُ بِيَدِهِ الْخَيْرُ
 وَهُوَ عَلَى كُلِّ شَيْءٍ قَدِيرٌ . رَرَرُو . مَرَرُو
 دَمْرُوذِ ! اِرْدَاسِرْ مَرَرَا مَرَرُو
 اِرْمَكْرُو مَرَرُو مَرَرُوذِوَرُو! اِرْمَرِ اِرْدَاسِرْ
 مَرَرُوذِ مَرَرُوذِوَرُو مَرَرُوذِوَرُو مَرَرُوذِوَرُو
 مَرَرُوذِوَرُو! اِرْدَاسِرْ اِرْمَرُوذِوَرُو مَرَرُوذِوَرُو!
 اِهْمَكْسَمَاوَسِرْ مَرَرُوذِوَرُو مَرَرُوذِوَرُو اِرْدَاسِرْ
 مَرَرُوذِوَرُو! اِرْمَرِ اِهْمَكْسَمَاوَسِرْ مَرَرُوذِوَرُو
 مَرَرُوذِوَرُو مَرَرُوذِوَرُو مَرَرُوذِوَرُو مَرَرُوذِوَرُو مَرَرُوذِوَرُو
 مَرَرُوذِوَرُو اِهْمَكْسَمَاوَسِرْ مَرَرُوذِوَرُو مَرَرُوذِوَرُو مَرَرُوذِوَرُو

تَوَدَّعِدُ وَتَسْمُو وَتَمْسُرُ نَادِي رِ اَعْدَائِهِمْ عَوَارِثُ رَوْا!
 اَكْبَرُ شَرِّهِ رَوْي سَوْ شَرِّهَا اَنَا نَا اِكْبَرُ نَا اِكْبَرُ سَوْ رِي اِكْبَرُ
 نَادِي اَعْدَائِهِمْ تَمْسُرُ نَا اِكْبَرُ رَوْ اِكْبَرُ رَوْ اِكْبَرُ رَوْ
 تَوَدَّعِدُ اَعْدَائِهِمْ عَوَارِثُ رَوْ! اِهْ تَمْسُرُ نَا اِكْبَرُ
 بَرَسُ تَمْسُرُ دَسِرُ اِهْ اِهْ تَمْسُرُ نَا اِكْبَرُ رَوْ.
 اَعْدَائِهِمْ تَمْسُرُ نَا اِكْبَرُ نَا اِكْبَرُ نَا اِكْبَرُ نَا اِكْبَرُ
 اِهْ تَمْسُرُ نَا اِكْبَرُ نَا اِكْبَرُ نَا اِكْبَرُ نَا اِكْبَرُ نَا اِكْبَرُ
 نَا اِكْبَرُ نَا اِكْبَرُ نَا اِكْبَرُ نَا اِكْبَرُ نَا اِكْبَرُ نَا اِكْبَرُ
 اِهْ تَمْسُرُ نَا اِكْبَرُ نَا اِكْبَرُ نَا اِكْبَرُ نَا اِكْبَرُ نَا اِكْبَرُ
 اِهْ تَمْسُرُ نَا اِكْبَرُ نَا اِكْبَرُ نَا اِكْبَرُ نَا اِكْبَرُ نَا اِكْبَرُ
 اِهْ تَمْسُرُ نَا اِكْبَرُ نَا اِكْبَرُ نَا اِكْبَرُ نَا اِكْبَرُ نَا اِكْبَرُ
 اِهْ تَمْسُرُ نَا اِكْبَرُ نَا اِكْبَرُ نَا اِكْبَرُ نَا اِكْبَرُ نَا اِكْبَرُ

لَا إِلَهَ إِلَّا اللَّهُ وَحْدَهُ لَا شَرِيكَ لَهُ، لَهُ الْمُلْكُ وَلَهُ الْحَمْدُ
 يُحْيِي وَيُمِيتُ) وَهُوَ حَيٌّ لَا يَمُوتُ بِيَدِهِ الْخَيْرُ وَهُوَ عَلَى

كُلُّ شَيْءٍ قَدِيرٌ. رَأَيْتُمْ هَذِهِ لَمَّا كَانَتْ مِنْ أَمْرٍ أَعْلَى!
 فَتَنَّا الَّذِينَ تَلُوهُ لَأَسْبَغَنَّكَ مِنَ الْإِسْلَامِ لَنُرِيَكَ بَلَدًا كَثِيرًا
 وَتُلَاكِنَّا بِهَذَا الْغُرَابِ لِنَخْرِقَ مِنْهُ مَبْأثِرِ الْمَوْتِ
 وَالْحَيَاةِ وَالْآخِرَةِ لَنَسْفَقَهُ مِنَ الْعَذَابِ
 وَأَنذَرْنَاكَ لَهُ لِيَسْمَعَهُ مِنْ يَدَيْهِ وَيَعْلَمَ أَنَّ
 السَّمْعَ لَا يَحْصِي عِلْمَ الَّذِينَ أَدْرَأُوا بِهَذَا
 السُّجُودِ وَأَنذَرْنَاكَ لَهُ لِيَسْمَعَهُ مِنْ يَدَيْهِ
 وَيَعْلَمَ أَنَّ السَّمْعَ لَا يَحْصِي عِلْمَ الَّذِينَ
 أَدْرَأُوا بِهَذَا السُّجُودِ وَأَنذَرْنَاكَ لَهُ لِيَسْمَعَهُ
 مِنْ يَدَيْهِ وَيَعْلَمَ أَنَّ السَّمْعَ لَا يَحْصِي
 عِلْمَ الَّذِينَ أَدْرَأُوا بِهَذَا السُّجُودِ وَأَنذَرْنَاكَ
 لَهُ لِيَسْمَعَهُ مِنْ يَدَيْهِ وَيَعْلَمَ أَنَّ السَّمْعَ
 لَا يَحْصِي عِلْمَ الَّذِينَ أَدْرَأُوا بِهَذَا السُّجُودِ

اَلْحَمْدُ لِلّٰهِ الَّذِيْ
 اَنْزَلَ هٰذَا الْقُرْاٰنَ
 فَذِكْرًا لِلَّذِيْنَ
 اٰمَنُوْا وَعَلَىٰ
 لِقَائِهِمْ
 اَلْحَمْدُ لِلّٰهِ

(لَا إِلَهَ إِلَّا اللَّهُ وَحْدَهُ لَا شَرِيكَ لَهُ، لَهُ الْمُلْكُ وَلَهُ
 الْحَمْدُ يُحْيِي وَيُمِيتُ) وَهُوَ حَيٌّ لَا يَمُوتُ بِيَدِهِ الْخَيْرُ
 وَهُوَ عَلَىٰ كُلِّ شَيْءٍ قَدِيرٌ.

اَلْحَمْدُ لِلّٰهِ الَّذِيْ
 اَنْزَلَ هٰذَا الْقُرْاٰنَ
 فَذِكْرًا لِلَّذِيْنَ
 اٰمَنُوْا وَعَلَىٰ
 لِقَائِهِمْ
 اَلْحَمْدُ لِلّٰهِ
 الَّذِيْ اَنْزَلَ
 هٰذَا الْقُرْاٰنَ
 فَذِكْرًا لِلَّذِيْنَ
 اٰمَنُوْا وَعَلَىٰ
 لِقَائِهِمْ
 اَلْحَمْدُ لِلّٰهِ
 الَّذِيْ اَنْزَلَ
 هٰذَا الْقُرْاٰنَ
 فَذِكْرًا لِلَّذِيْنَ
 اٰمَنُوْا وَعَلَىٰ
 لِقَائِهِمْ
 اَلْحَمْدُ لِلّٰهِ

اِسْرَافُوْجِ وَيَسُوْوُ رَّغِيْرُوْ. اِنْدَاسِيْ سَاسِيْ
 تَسْمِيْوُ. اِبْرَهْمِيْ سَ، قَزْمِيْ سَ، اِنْدَاسِيْ
 اِنْدَاسِيْ سَ، اِنْدَاسِيْ سَ، اِنْدَاسِيْ سَ
 تَرَبَّاسِيْ قَزْمِيْ، اِنْدَاسِيْ تَرَبَّاسِيْ.
 اِبْرَهْمِيْ سَ سَاسِيْ سَاسِيْ قَزْمِيْ قَزْمِيْ
 سَاسِيْ. اِبْرَهْمِيْ سَ سَاسِيْ سَاسِيْ سَاسِيْ
 اِنْدَاسِيْ اِنْدَاسِيْ اِنْدَاسِيْ سَاسِيْ.
 (لَا حَوْلَ وَلَا قُوَّةَ اِلَّا بِاللّٰهِ الْعَلِيِّ الْعَظِيْمِ) رَافِئُوْ
 اِنْدَاسِيْ سَاسِيْ! اِبْرَهْمِيْ سَاسِيْ
 اِنْدَاسِيْ اِنْدَاسِيْ سَاسِيْ. اِنْدَاسِيْ سَاسِيْ
 اِنْدَاسِيْ سَاسِيْ! اِنْدَاسِيْ سَاسِيْ اِنْدَاسِيْ
 اِنْدَاسِيْ سَاسِيْ! اِنْدَاسِيْ سَاسِيْ اِنْدَاسِيْ
 اِنْدَاسِيْ سَاسِيْ، اِبْرَهْمِيْ سَاسِيْ سَاسِيْ

خبرٌ يُخبرُكم بما كنتم تعملون! ﴿١٠٤﴾
إِن تَكْفُرُوا نَحْنُ كَافِرُونَ ﴿١٠٥﴾
بِأَنَّكُمْ كُنْتُمْ أُمَّةً يَسُوءُ سَوَآءَ الْوَجْهِ
مَعَكُمْ أَوْ يَكْفُرْ بِاللَّهِ وَرَسُولِهِ
أَمَّا إِلَهُكُمْ فَهِيَ الْوَّحْدُ الْيَقِينُ ﴿١٠٦﴾
أَلَمْ تَكُنْ مِنْ سَلْفِ الْقَوْمِ الْأَكْفَرِ
أَلَمْ تَكُنْ مِنَ الْقَوْمِ الْمَكْفُرِ
بِأَنَّكُمْ كُنْتُمْ قَوْمًا مُّزْمِرِينَ ﴿١٠٧﴾
فَكُنْ لِلَّهِ خَشْيَةً حَقًّا إِنَّكُم
تُرْجَوْنَ عِلَى اللَّهِ فَاعْبُدُوهُ
وَأَطِيعُوا أَمْرًا وَاحِدًا إِنَّكُم
لَعَلَّكُمْ تَهْتَكُونَ مَا تَنَاهَى اللَّهُ
عَنْكُم مَّا كُنْتُمْ تَعْمَلُونَ ﴿١٠٨﴾

اللَّهُ وَحْدَهُ لَا شَرِيكَ لَهُ، لَهُ الْمُلْكُ وَلَهُ الْحَمْدُ (يُحْيِي
وَيُمِيتُ) وَهُوَ حَيٌّ لَا يَمُوتُ بِيَدِهِ الْخَيْرُ وَهُوَ عَلَى كُلِّ

شيءٌ قديرٌ.

أرسلتُ رسالةً إلى منسوبي! أرسلتُ رسالةً
جميلةً جميلةً، جميلةً جميلةً، جميلةً جميلةً
سريّةً سريّةً، سريّةً سريّةً! أرسلتُ رسالةً
جميلةً جميلةً، سريّةً سريّةً، سريّةً سريّةً! أرسلتُ
رسالةً جميلةً جميلةً، جميلةً جميلةً، جميلةً جميلةً
جميلةً جميلةً، جميلةً جميلةً، جميلةً جميلةً
جميلةً جميلةً، جميلةً جميلةً، جميلةً جميلةً
جميلةً جميلةً، جميلةً جميلةً، جميلةً جميلةً
جميلةً جميلةً، جميلةً جميلةً، جميلةً جميلةً
جميلةً جميلةً، جميلةً جميلةً، جميلةً جميلةً
جميلةً جميلةً، جميلةً جميلةً، جميلةً جميلةً
جميلةً جميلةً، جميلةً جميلةً، جميلةً جميلةً
جميلةً جميلةً، جميلةً جميلةً، جميلةً جميلةً

مَوَالِيهِمْ أَسْرَابُهُمْ قَائِلِينَ بِإِذْنِ رَبِّهِمْ
 فَخَرَّصْنَاهُمْ إِنْ جَاهِلْتُمْ بِهِمْ أَمْرًا وَإِنْ تَحَدَّثْتُمْ
 عَنْهُمْ فِرَقًا فَقَدِمْتُمْ إِنْ هُمْ إِلَّا سَمْعُ بَرٍّ ذَلِيلٍ
 فَتَمَسَّخْتُمُوهُمْ وَأَسْرَابَهُمْ كَمَا تَمَسَّخُ الْوَحْشَ
 وَرَبُّكُمْ فَذُرِّيَّتِي أَدْعُو بَرِّئًا مِنْهُمْ
 فَتَمَسَّخْتُمُوهُمْ وَأَسْرَابَهُمْ كَمَا تَمَسَّخُ الْوَحْشَ
 وَرَبُّكُمْ فَذُرِّيَّتِي أَدْعُو بَرِّئًا مِنْهُمْ

(لَا إِلَهَ إِلَّا اللَّهُ وَحْدَهُ لَا شَرِيكَ لَهُ، لَهُ الْمُلْكُ
 وَلَهُ الْحَمْدُ (يُحْيِي وَيُمِيتُ) وَهُوَ حَيٌّ لَا يَمُوتُ بِيَدِهِ
 الْخَيْرُ وَهُوَ عَلَى كُلِّ شَيْءٍ قَدِيرٌ).

رَأْسُكُمْ وَأَسْرَابَهُمْ كَمَا تَمَسَّخُ الْوَحْشَ
 وَرَبُّكُمْ فَذُرِّيَّتِي أَدْعُو بَرِّئًا مِنْهُمْ
 فَتَمَسَّخْتُمُوهُمْ وَأَسْرَابَهُمْ كَمَا تَمَسَّخُ الْوَحْشَ
 وَرَبُّكُمْ فَذُرِّيَّتِي أَدْعُو بَرِّئًا مِنْهُمْ

سَوِّدَ لَوِّدٌ
رَدَدَ لَدَدٌ
قَدَدٌ
سَوِّدَ لَوِّدٌ
لَا تَمْرُقُ لَوِّدٌ!

رَدَدَ لَدَدٌ
لَا تَمْرُقُ لَوِّدٌ
قَدَدٌ
سَوِّدَ لَوِّدٌ
لَا تَمْرُقُ لَوِّدٌ!
قَدَدٌ
رَدَدَ لَدَدٌ
لَا تَمْرُقُ لَوِّدٌ
قَدَدٌ
سَوِّدَ لَوِّدٌ
لَا تَمْرُقُ لَوِّدٌ!

لَا تَمْرُقُ لَوِّدٌ
قَدَدٌ
سَوِّدَ لَوِّدٌ
لَا تَمْرُقُ لَوِّدٌ!
قَدَدٌ
رَدَدَ لَدَدٌ
لَا تَمْرُقُ لَوِّدٌ
قَدَدٌ
سَوِّدَ لَوِّدٌ
لَا تَمْرُقُ لَوِّدٌ!
قَدَدٌ
رَدَدَ لَدَدٌ
لَا تَمْرُقُ لَوِّدٌ
قَدَدٌ
سَوِّدَ لَوِّدٌ
لَا تَمْرُقُ لَوِّدٌ!

اَسْرَدْتُ قُرْبًا فَزَيْدٌ نَادَى بِسُرْوَةٍ وَرَوَى! فَتَرْتَسِرُ بِي
 هَاتِحٌ وَيُخْرِجُكَ اَسْرَدْتُ سُرْوَةً فَزَيْدٌ سُرْمًا نَادَى
 بِرَفْعِهِ سَوَدَّ لِي اَسْرَدْتُ وَرَوَى! اَسْرَدْتُ سُرْوَةً
 اَسْرَدْتُ دَارِسَةً فَزَيْدٌ سُرْمًا اَسْرَدْتُ اَسْرَدْتُ
 اَسْرَدْتُ سُرْمًا اَسْرَدْتُ سُرْمًا فَزَيْدٌ سُرْمًا وَرَوَى
 اَسْرَدْتُ سُرْمًا فَزَيْدٌ سُرْمًا فَزَيْدٌ سُرْمًا
 اَسْرَدْتُ سُرْمًا فَزَيْدٌ سُرْمًا فَزَيْدٌ سُرْمًا
 اَسْرَدْتُ سُرْمًا فَزَيْدٌ سُرْمًا فَزَيْدٌ سُرْمًا
 اَسْرَدْتُ سُرْمًا فَزَيْدٌ سُرْمًا فَزَيْدٌ سُرْمًا

(لَا إِلَهَ إِلَّا اللَّهُ وَحْدَهُ لَا شَرِيكَ لَهُ، لَهُ الْمُلْكُ وَلَهُ
 الْحَمْدُ يُحْيِي وَيُمِيتُ) وَهُوَ حَيٌّ لَا يَمُوتُ بِيَدِهِ الْخَيْرُ
 وَهُوَ عَلَى كُلِّ شَيْءٍ قَدِيرٌ

رَدِّدْ رَاوِيَّ رَدِّدْ رَاوِيَّ

” بسم الله والله أكبر [اللَّهُمَّ مِنْكَ وَكَأَنَّكَ] اللَّهُمَّ
تَقَبَّلْ مِنِّي “ .

رَدِّدْ رَاوِيَّ رَدِّدْ رَاوِيَّ

(اللَّهُمَّ اغْفِرْ لِحَيِّنَا وَمَيِّتِنَا ، وشَاهِدِنَا وَغَائِبِنَا ،
وَصَغِيرِنَا وَكَبِيرِنَا ، وَذَكَرْنَا وَأُنْثَانَا. اللَّهُمَّ مِنْ أَحْيَيْتَهُ
مِنَّا فَأَحْيِهِ عَلَى الْإِسْلَامِ ، وَمَنْ تَوَفَّيْتَهُ مِنَّا فَتَوَفَّهُ عَلَى
الْإِيمَانِ ، اللَّهُمَّ لَا تَحْرِمْنَا أَجْرَهُ ، وَلَا تَفْتِنَّا بَعْدَهُ
» اللَّهُمَّ اغْفِرْ لَهُ ، وَارْحَمْهُ ، وَعَافِهِ ، وَاعْفُ عَنْهُ ،
وَأَكْرِمْ نَزْلَهُ ، وَوَسِّعْ مُدْخَلَهُ وَاغْسِلْهُ بِالْمَاءِ وَالثَّلْجِ وَالْبَرَدِ

، وَنَقَّه مِنَ الْخَطَايَا، كَمَا نَقَّيْتَ الثَّوْبَ الْأَبْيَضَ مِنَ
الدَّنَسِ ، وَأَبْدَلَهُ دَارًا خَيْرًا مِنْ دَارِهِ ، وَأَهْلًا خَيْرًا مِنْ
أَهْلِهِ، وَزَوْجًا خَيْرًا مِنْ زَوْجِهِ ، وَأَدْخَلَهُ الْجَنَّةَ ، وَأَعَدَّهُ
مِنْ عَذَابِ الْقَبْرِ ، وَمِنْ عَذَابِ النَّارِ ،

دُرُوسُ قُرْآنِ مَعْتَرِبِ

اللَّهُمَّ يَا ذَا الْجَلَالِ وَالْإِكْرَامِ يَا حَيُّ يَا قَيُّوْمُ نَدْعُوكَ
بِاسْمِكَ الْأَعْظَمِ الَّذِي إِذَا دُعِيَ بِهِ أَجَبْتَ، أَنْ
تَبْسُطَ عَلَيَّ وَالِدَيَّ مِنْ بَرَكَاتِكَ وَرَحْمَتِكَ وَرِزْقِكَ
اللَّهُمَّ أَلْبِسْهُمَا الْعَافِيَةَ حَتَّى يُهَيَّنَا بِالْمَعِيشَةِ ، وَاخْتِمِ
لَهُمَا بِالْمَعْفِرَةِ

اللَّهُمَّ لَا تَجْعَلْ لَهُمَا ذَنْبًا إِلَّا غَفَرْتَهُ ، وَلَا هَمًّا إِلَّا فَرَّجْتَهُ
، وَلَا حَاجَةً مِنْ حَوَائِجِ الدُّنْيَا هِيَ لَكَ رِضًا وَلَهُمَا
فِيهَا صَلاَحٌ إِلَّا قَضَيْتَهَا ، اللَّهُمَّ وَلَا تَجْعَلْ لَهُمَا
حَاجَةً عِنْدَ أَحَدٍ غَيْرِكَ اللَّهُمَّ ارْزُقْهُمَا الْجَنَّةَ وَمَا
يُقَرِّبُهُمَا إِلَيْهَا مِنْ قَوْلٍ أَوْ عَمَلٍ ، وَبَاعِدْ بَيْنَهُمَا وَبَيْنَ
النَّارِ وَبَيْنَ مَا يُقَرِّبُهُمَا إِلَيْهَا مِنْ قَوْلٍ أَوْ عَمَلٍ آمِينَ

اللَّهُمَّ أَعِنَّا عَلَى بَرِّهِمَا حَتَّى يَرْضِيَا عَنِّي فَتَرْضَى ،
 اللَّهُمَّ أَعِنِّي عَلَى الْإِحْسَانِ إِلَيْهِمَا فِي كِبَرِهِمَا
 اللَّهُمَّ ، اللَّهُمَّ ارْزُقْنِي رِضَاهُمَا وَأَعُوذُ بِكَ مِنْ
 عُقُوقِهِمَا . اللَّهُمَّ آمِينَ

رَبِّهِمْ رَبِّهِمْ

(رَبَّنَا لَا تُؤَاخِذْنَا إِنْ نَسِينَا أَوْ أَخْطَأْنَا رَبَّنَا وَلَا تَحْمِلْ
 عَلَيْنَا إِصْرًا كَمَا حَمَلْتَهُ عَلَى الَّذِينَ مِنْ قَبْلِنَا رَبَّنَا وَلَا
 تُحْمِلْنَا مَا لَا طَاقَةَ لَنَا بِهِ وَاعْفُ عَنَّا وَارْحَمْنَا
 أَنْتَ مَوْلَانَا فَانصُرْنَا عَلَى الْقَوْمِ الْكَافِرِينَ).
 (رَبَّنَا وَسِعْتَ كُلَّ شَيْءٍ رَحْمَةً وَعِلْمًا فَاغْفِرْ لِلَّذِينَ
 تَابُوا وَاتَّبَعُوا سَبِيلَكَ وَقِهِمْ عَذَابَ الْجَحِيمِ، رَبَّنَا

وَأَدْخَلَهُمْ جَنَّاتٍ عَدْنٍ الَّتِي وَعَدْتَهُمْ وَمَنْ صَلَحَ مِنْ
آبَائِهِمْ وَأَزْوَاجِهِمْ وَذُرِّيَّاتِهِمْ إِنَّكَ أَنْتَ الْعَزِيزُ الْحَكِيمُ،
وَقِهِمُ السَّيِّئَاتِ وَمَنْ تَقِ السَّيِّئَاتِ يَوْمَئِذٍ فَقَدْ رَحِمْتَهُ
وَذَلِكَ هُوَ الْفَوْزُ الْعَظِيمُ).

(رَبَّنَا مَا خَلَقْتَ هَذَا بَاطِلًا سُبْحَانَكَ فَقِنَا عَذَابَ
النَّارِ، رَبَّنَا إِنَّكَ مَنْ تَدْخُلِ النَّارَ فَقَدْ أَخْرَجْتَهُ وَمَا
لِلظَّالِمِينَ مِنْ أَنْصَارٍ، رَبَّنَا إِنَّنا سَمِعْنَا مُنَادِيًا يُنَادِي
لِلْإِيمَانِ أَنْ آمِنُوا بِرَبِّكُمْ فَآمَنَّا رَبَّنَا فَاغْفِرْ لَنَا ذُنُوبَنَا
وَكَفِّرْ عَنَّا سَيِّئَاتِنَا وَتَوَفَّنَا مَعَ الْأَبْرَارِ، رَبَّنَا وَآتِنَا مَا
وَعَدْتَنَا عَلَى رُسُلِكَ وَلَا تُخْزِنَا يَوْمَ الْقِيَامَةِ إِنَّكَ لَا
تُخْلِفُ الْمِيعَادَ) (رَبَّنَا آتِنَا فِي الدُّنْيَا حَسَنَةً وَفِي الْآخِرَةِ
حَسَنَةً وَفِنَا عَذَابَ النَّارِ). (رَبَّنَا أَفْرِغْ عَلَيْنَا صَبْرًا

وَتَوَفَّنَا مُسْلِمِينَ) (رَبَّنَا اغْفِرْ لَنَا ذُنُوبَنَا وَإِسْرَافَنَا فِي
أَمْرِنَا وَثَبِّتْ أَقْدَامَنَا وَانصُرْنَا عَلَى الْقَوْمِ الْكَافِرِينَ).
(رَبَّنَا ظَلَمْنَا أَنفُسَنَا وَإِن لَّمْ تَغْفِرْ لَنَا وَتَرْحَمْنَا لَنَكُونَنَّ
مِنَ الْخَاسِرِينَ) (رَبِّ اجْعَلْنِي مُقِيمَ الصَّلَاةِ وَمِنْ ذُرِّيَّتِي
رَبَّنَا وَتَقَبَّلْ دُعَاءَ، رَبَّنَا اغْفِرْ لِي وَلِوَالِدَيَّ وَلِلْمُؤْمِنِينَ
يَوْمَ يَقُومُ الْحِسَابُ).

(رَبَّنَا آتِنَا مِنْ لَدُنْكَ رَحْمَةً وَهَيِّئْ لَنَا مِنْ أَمْرِنَا رَشَدًا)
(رَبَّنَا آمَنَّا فَاغْفِرْ لَنَا وَارْحَمْنَا وَأَنْتَ خَيْرُ الرَّاحِمِينَ)
(رَبَّنَا اغْفِرْ لَنَا وَلِإِخْوَانِنَا الَّذِينَ سَبَقُونَا بِالْإِيمَانِ وَلَا
تَجْعَلْ فِي قُلُوبِنَا غِلًّا لِلَّذِينَ آمَنُوا رَبَّنَا إِنَّكَ رَؤُوفٌ
رَحِيمٌ) (رَبَّنَا عَلَيْكَ تَوَكَّلْنَا وَإِلَيْكَ أَنَبْنَا وَإِلَيْكَ
الْمَصِيرُ). (رَبَّنَا لَا تَجْعَلْنَا فِتْنَةً لِلَّذِينَ كَفَرُوا وَاعْفِرْ
لَنَا رَبَّنَا إِنَّكَ أَنْتَ الْعَزِيزُ الْحَكِيمُ). وَصَلَّى اللهُ وَسَلَّم

عَلَى نَبِيِّنَا مُحَمَّدٍ وَعَلَى آلِهِ وَصَحْبِهِ أَجْمَعِينَ سُبْحَانَ
 رَبِّكَ رَبِّ الْعِزَّةِ عَمَّا يَصِفُونَ وَسَلَامٌ عَلَى الْمُرْسَلِينَ
 وَالْحَمْدُ لِلَّهِ رَبِّ الْعَالَمِينَ .

تَرْتِيحُ تَرْتِيحُ تَرْتِيحُ تَرْتِيحُ تَرْتِيحُ تَرْتِيحُ
 ”آيُونَ تَائِبُونَ عَابِدُونَ لِرَبِّنَا حَامِدُونَ“ . رَعْدٌ
 اللَّهُمَّ بَرِّدْ لَنَا رَعْدَ لَنَا رَعْدَ لَنَا رَعْدَ لَنَا رَعْدَ لَنَا
 رَعْدَ لَنَا . دَعْوَةُ رَسولِ اللَّهِ!

دَسْوِجِ تَرَسَهَوِ اِنَسِ عِ اِنَسِمِ لَسْمَسِ:

دَسْوِجِ تَرَسَهَوِ اِنَسِ عِ اِنَسِمِ لَسْمَسِ

سِرْمَسِ اِنَسِ دَسْوِجِ تَرَسَهَوِ اِنَسِ عِ اِنَسِمِ لَسْمَسِ اِنَسِ

لَسْمَسِ اِنَسِ اِنَسِ دَسْوِجِ تَرَسَهَوِ اِنَسِ عِ اِنَسِمِ لَسْمَسِ

لَسْمَسِ اِنَسِ اِنَسِ اِنَسِ اِنَسِ اِنَسِ اِنَسِ

لَسْمَسِ اِنَسِ اِنَسِ اِنَسِ اِنَسِ اِنَسِ

دَسْوِجِ تَرَسَهَوِ اِنَسِ عِ اِنَسِمِ لَسْمَسِ

لَسْمَسِ اِنَسِ اِنَسِ اِنَسِ اِنَسِ اِنَسِ

لَسْمَسِ اِنَسِ اِنَسِ اِنَسِ اِنَسِ اِنَسِ

لَسْمَسِ اِنَسِ اِنَسِ اِنَسِ اِنَسِ اِنَسِ

لَسْمَسِ اِنَسِ اِنَسِ اِنَسِ اِنَسِ اِنَسِ

لَسْمَسِ اِنَسِ اِنَسِ اِنَسِ اِنَسِ

* دَرَسِیَرِ عِزِّهِ لَعَبْرِ سَوَسِیَرِ
 وَیَسُووَسِیَرِ

1. دَسُوعِ تَرِ سَهَوِ:

دَسُوعِ تَرِ سَهَوِ لَعَبْرِ دَرِ سَهَوِ
 دَسُوعِ تَرِ سَهَوِ لَعَبْرِ دَرِ سَهَوِ
 سَوَّهْ دَسُوعِ تَرِ سَهَوِ لَعَبْرِ دَرِ سَهَوِ
 وَسَلَمِ بَرِ تَرِ لَعَبْرِ دَرِ سَهَوِ



دَسْوِعِ تَرَا سَهْوِ اِنُو عِجْرِكِي مَعْدَسِ مَعْدَسِ
 مَسْرَسِي وَ مَسْرَسِي مَسْرَسِي

ر. لَا تَرْزُقْ دَسْوِعَا لَتَرْوَسُو وَ سَرَسِرَسِرَتْرَا مَعْرَقَرَسِرَتْرَا
 دَسْوِعِ تَرَا سَهْوِ وَ اِنُو وَ سَرَسِرَسِرَتْرَا وَ سَرَسِرَسِرَتْرَا
 اِنُو مَسْرَسِي وَ سَرَسِرَتْرَا مَعْرَسِي "أَعُوذُ بِاللَّهِ الْعَظِيمِ
 وَ بِوَجْهِهِ الْكَرِيمِ وَ سُلْطَانِهِ الْقَدِيمِ مِنَ الشَّيْطَانِ
 الرَّجِيمِ، اللَّهُمَّ افْتَحْ لِي أَبْوَابَ رَحْمَتِكَ"

ر. تَرَسِ مَعْرَسُو اِنُو عِجْرِكِي دَسْوِعِ تَرَا
 مَسْرَسِي تَرَسِ مَعْرَسُو مَسْرَسِي مَعْرَسُو اِنُو عِجْرِكِي
 مَسْرَسِي مَعْرَسُو اِنُو عِجْرِكِي مَسْرَسِي
 مَسْرَسِي مَعْرَسُو اِنُو عِجْرِكِي مَسْرَسِي مَعْرَسُو اِنُو عِجْرِكِي
 مَسْرَسِي مَعْرَسُو اِنُو عِجْرِكِي مَسْرَسِي مَعْرَسُو اِنُو عِجْرِكِي

صلى الله عليه وسلم بَرِّهِمْ نَحْمَدُكَ يَا قَوْمِي وَنُؤْمِنُ بِكَ.

سِرٌّ دَسَّحِيحٌ قَرَّرَ سَهْوًا رَسْمًا بِحِجَابِ الْكَمَامِ لَا تَرَى فِيهِ دَرْجًا يَأْتِيهِ

دَعْوَى مَسْمُومَةٍ صَلَّى اللَّهُ عَلَيْهِ وَسَلَّمَ وَدَعْوَى مَسْمُومَةٍ

بِحِجَابِ الْكَمَامِ لَا تَرَى دَسَّحِيحًا يَأْتِيهِ دَعْوَى مَسْمُومَةٍ

أَبْرَجِيهِمْ قَسْوَةً قَسْوَةً قَسْوَةً قَسْوَةً قَسْوَةً قَسْوَةً

قَسْوَةً قَسْوَةً قَسْوَةً قَسْوَةً قَسْوَةً قَسْوَةً قَسْوَةً قَسْوَةً

عنه رَأَى عمر بن الخطاب رضي الله عنه رَأَى

مَسْمُومَةً لَا تَسْمَعُ سَهْوًا قَسْوَةً قَسْوَةً قَسْوَةً قَسْوَةً قَسْوَةً

نَحْمَدُكَ .

حَدَّثَنَا أَبُو بَكْرِ بْنُ أَبِي شَيْبَةَ وَابْنُ مَعِينٍ وَابْنُ أَبِي عَرِينَةَ

وَأَبُو حَنِيفَةَ وَابْنُ أَبِي عَرِينَةَ وَابْنُ أَبِي عَرِينَةَ وَابْنُ أَبِي عَرِينَةَ

قَسْوَةً قَسْوَةً قَسْوَةً قَسْوَةً قَسْوَةً قَسْوَةً قَسْوَةً قَسْوَةً

قَسْوَةً قَسْوَةً قَسْوَةً قَسْوَةً قَسْوَةً قَسْوَةً قَسْوَةً قَسْوَةً

اللَّهُ وَبَرَكَاتِهِ، صَلَّى اللَّهُ عَلَيْكَ، وَجَزَاكَ عَنْ أُمَّتِكَ
 خَيْرًا) وَجَزَاكَ بِرَحْمَتِهِ وَرَحْمَةِ اللَّهِ. ثُمَّ دَعَا صَوْبَهُ
 سَمِعَهُ عِبْرَةَ عَزْرَةَ رَضِيَ اللَّهُ عَنْهُمَا وَجَزَاكَ عَنْ سَعْدِ
 ثُمَّ سَمِعَهُ عَزْرَةَ "السَّلَامُ عَلَيْكَ يَا أَبَا بَكْرٍ - خَلِيفَةُ
 رَسُولِ اللَّهِ صَلَّى اللَّهُ عَلَيْهِ وَسَلَّمَ - وَرَحْمَةُ اللَّهِ وَبَرَكَاتُهُ
 ، رَضِيَ اللَّهُ عَنْكَ وَجَزَاكَ عَنْ أُمَّةٍ مُحَمَّدٍ خَيْرًا"
 سَمِعَهُ. رَضِيَ اللَّهُ عَنْهُمَا وَجَزَاكَ عَنْ عِبْرَةَ عَزْرَةَ
 وَجَزَاكَ عَنْ سَعْدِ ثُمَّ سَمِعَهُ عَزْرَةَ "السَّلَامُ عَلَيْكَ
 يَا عُمَرُ - أَمِيرِ الْمُؤْمِنِينَ وَرَحْمَةُ اللَّهِ وَبَرَكَاتُهُ ، رَضِيَ
 اللَّهُ عَنْكَ وَجَزَاكَ عَنْ أُمَّةٍ مُحَمَّدٍ خَيْرًا سَمِعَهُ.

2. تَعَبُّدٌ وَسُجُودٌ:

أَدْرَأُكَ دَعِيئَةً رَسِيماً مَسْرُومَةً وَتَوْبَةً
لَا تَرَى فِيهَا تَعَبًا وَسُجُودًا كَمَا سَرَدَ فِي لَامِي
سَرَدَ بِدَعَائِرِ لَامِي هَوَّجَ وَجْهًا سَرَدَ
يَسْرِي دَمْرًا سَرَدَ صَلَّى اللَّهُ عَلَيْهِ وَسَلَّمَ بِرَقْمٍ
لَامِي وَجْهًا سَرَدَ. رواه أحمد والترمذي وصححه

السيوطي



3. جَسْرَسَرَمُوو سَتِيَر :

جَسْرَسَرَمُوو سَتِيَر اِا دَكِرَسَرِيَر رَسْرَسَرِ
اَبُووَرَدَّ عَاوَسَرِيَر تِي دَكِرَسَرَمُوو. تِي دَكِرَسَرَمُوو
جِ اِرَكَمِيَر دَكِرَسَرَمُوو دَسْرَسَرَمُوو قَرَرِاَسَر اَتِي دَكِرَسَرَمُوو
جِ اِرَكَمِيَر دَكِرَسَرَمُوو وَاو دَسْرَسَرَمُوو وَاو سَرَوَاو.

دَكِرَسَرِيَر مِي عَاوَسَرِيَر قَرَرَسَر مَرَدَّ قَرَرِيَر
دَسْرَسَر قَرَر مَرَدَّ قَرَرِيَر دَكِرَسَر سَوَدَّ نَاَسَر جِ رَسْرَسَر
رَاو. دَكِرَسَرِيَر نَاَسَر دَمِي مَرَدَّ اِر اِر
بُووَرَدَّ سَر اِر اِر دَكِرَسَرِيَر رَسْرَسَر اَو. مِي
دَكِرَسَر اِر مِي رَسْرَسَر سَوَدَّ اِر دَكِرَسَر مَرَدَّ قَرَرِيَر
مَرَدَّ وَاو اِر اِر دَكِرَسَر دَكِرَسَر اِر اِر رَاو.

دوسری سیرتِ نبویہ:

1. اہل بیت کی کربت:

اہل بیت کی کربت سے مراد وہ ہے جو نبی سے بہ نسبت نبی کی کربت سے زیادہ

کربت سے زیادہ ہو۔ یہ سیرتِ نبویہ صلی اللہ علیہ

وسلم کی کربت سے زیادہ کربت سے زیادہ کربت سے زیادہ کربت سے زیادہ

کربت سے زیادہ کربت سے زیادہ کربت سے زیادہ کربت سے زیادہ کربت سے زیادہ

کربت سے زیادہ کربت سے زیادہ کربت سے زیادہ کربت سے زیادہ کربت سے زیادہ

کربت سے زیادہ کربت سے زیادہ کربت سے زیادہ کربت سے زیادہ کربت سے زیادہ

کربت سے زیادہ کربت سے زیادہ کربت سے زیادہ کربت سے زیادہ کربت سے زیادہ



2. دَسْبَعْتُمْ قِيَامَهُمْ

دَسْبَعْتُمْ قِيَامَهُمْ (قُرَيْشٌ دَسَبُوا)

دَسَبْتُمْ قُرَيْشٌ دَسَبُوا بِأَنَّهُمْ نَزَلُوا بِمَكَّةَ
قُرَيْشٌ أَسْرَ سَرَّعَتْ لَمْ يَخْرُجُوا مِنْ مَكَّةَ. أَسْرَ

دَسَبُوا دَسَبُوا لَمْ يَخْرُجُوا قُرَيْشٌ نَزَلُوا بِمَكَّةَ

دَسَبُوا أَسْرَ دَسَبُوا بِأَنَّهُمْ نَزَلُوا بِمَكَّةَ

أَسْرَ قُرَيْشٌ دَسَبُوا لَمْ يَخْرُجُوا نَزَلُوا بِمَكَّةَ

أَسْرَ دَسَبُوا دَسَبُوا بِأَنَّهُمْ نَزَلُوا بِمَكَّةَ

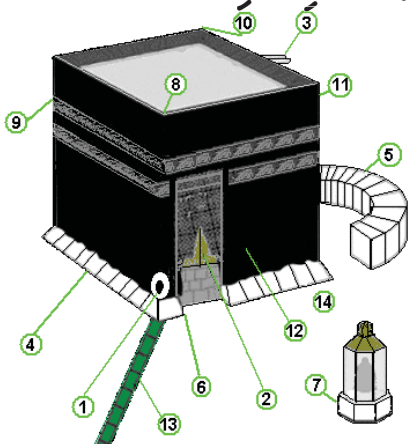
أَسْرَ دَسَبُوا دَسَبُوا بِأَنَّهُمْ نَزَلُوا بِمَكَّةَ

أَسْرَ دَسَبُوا دَسَبُوا بِأَنَّهُمْ نَزَلُوا بِمَكَّةَ

3. زیست‌تنوع زیست‌محیطی

زیست‌تنوع زیست‌محیطی، تنوع ژن‌ها، گونه‌ها و اکوسیستم‌ها را شامل می‌شود. این تنوع در تمام سطوح زیستی از مولکول تا اکوسیستم وجود دارد. زیست‌تنوع زیست‌محیطی، تنوع ژن‌ها، گونه‌ها و اکوسیستم‌ها را شامل می‌شود. این تنوع در تمام سطوح زیستی از مولکول تا اکوسیستم وجود دارد. زیست‌تنوع زیست‌محیطی، تنوع ژن‌ها، گونه‌ها و اکوسیستم‌ها را شامل می‌شود. این تنوع در تمام سطوح زیستی از مولکول تا اکوسیستم وجود دارد.

کعبه کی ساخت و بنا



- | | |
|------------------------------|---|
| 1. ریحِ مکہ (سوفت) | 8. درِ سرِ اترِ مکہ |
| 2. قمرِ مکہ | 9. سَورِ اترِ مکہ (سَورِ سَورِ مکہ) |
| 3. درِ اترِ مکہ | 10. درِ اترِ اترِ مکہ (درِ اترِ اترِ مکہ) |
| 4. سَورِ مکہ | 11. قمرِ مکہ |
| 5. ریحِ مکہ (سَورِ اترِ مکہ) | 12. جِوڑو قمرِ مکہ (جِوڑو) |
| 6. حُجُوجِ مکہ | 13. درِ اترِ اترِ مکہ (درِ اترِ اترِ مکہ) |
| 7. دَیْدِ مکہ | |

تەبىئىي ۋە ئىنسانىي رىسۋەت

بۇ ئىنسانىي رىسۋەت ئىنساننىڭ ئىقتىسادىدا

تەبىئىي رىسۋەت ئىنساننىڭ ئىقتىسادىدا

تەبىئىي رىسۋەت ئىنساننىڭ ئىقتىسادىدا

تەبىئىي رىسۋەت ئىنساننىڭ ئىقتىسادىدا



تەبىئىي رىسۋەت



ئىنسانىي رىسۋەت



دېجىتال رىسۋەت



ئىنسانىي رىسۋەت



ئىنسانىي رىسۋەت



ئىنسانىي رىسۋەت

تەبىئىي رىسۋەت ئىنساننىڭ ئىقتىسادىدا، دېجىتال رىسۋەت ئىنساننىڭ ئىقتىسادىدا، ئىنسانىي رىسۋەت ئىنساننىڭ ئىقتىسادىدا، ئىنسانىي رىسۋەت ئىنساننىڭ ئىقتىسادىدا، ئىنسانىي رىسۋەت ئىنساننىڭ ئىقتىسادىدا.



BML ISLAMIC



ދިވެހިރާއްޖޭގެ ޖަޞްދުގެ ޖަނާޒާ ޖަހާ ޖަނާޒާ
MALDIVES HAJJ CORPORATION



BML ISLAMIC